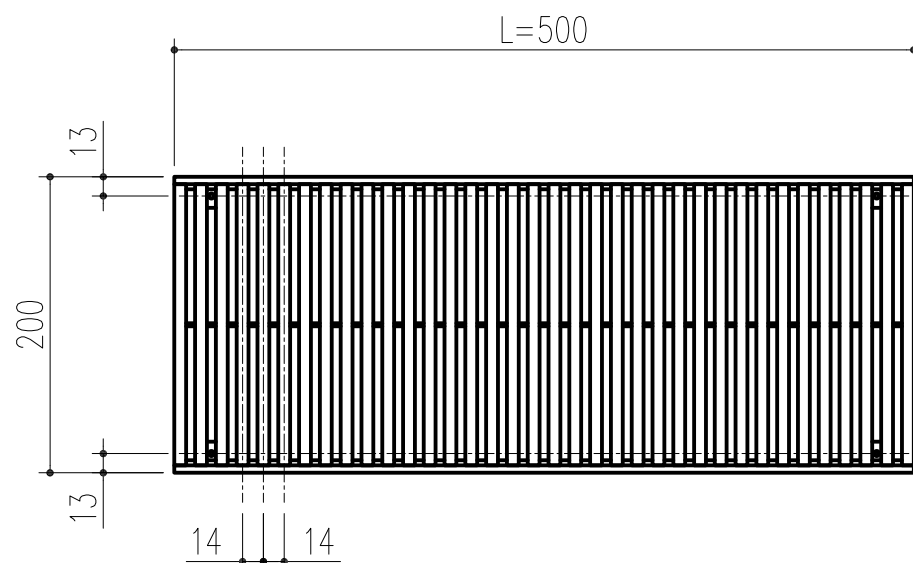
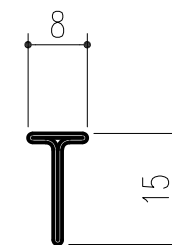


規格寸法 (単位:mm)

蓋幅W3	蓋定尺L	ピッチP	クロスバー	固定金具
200	500	14	1本	4個



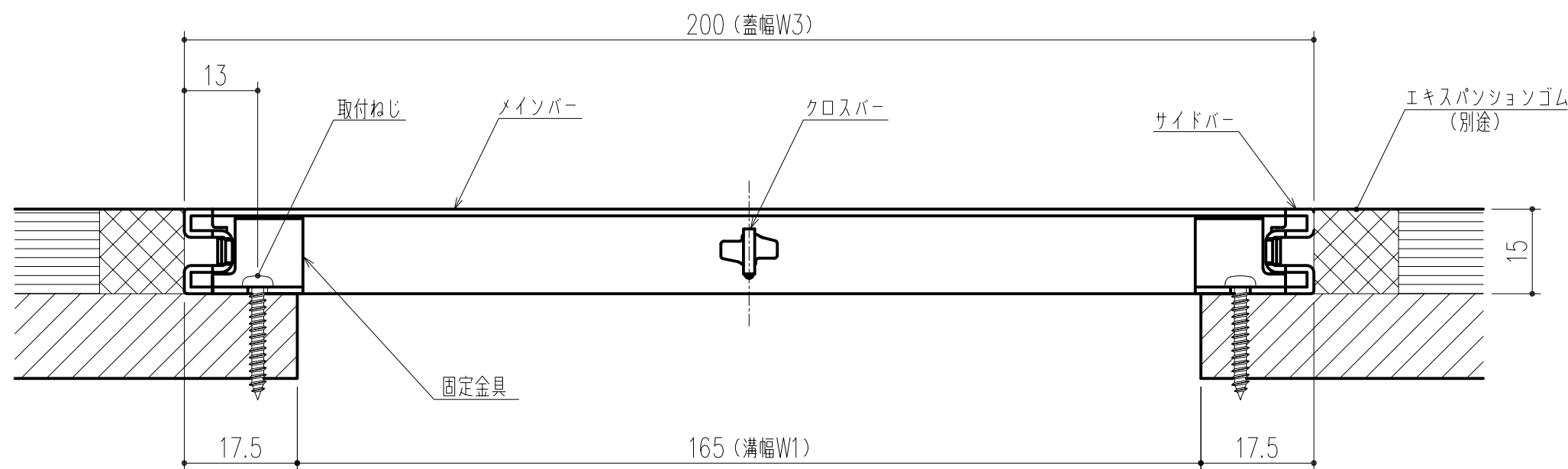
平面図 S=1/5



メインバー断面図 S=1/1

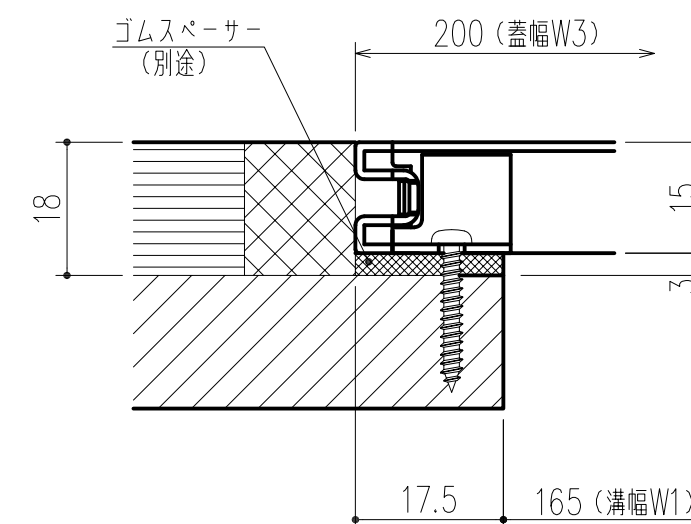
部材仕様

部材名	材 料	備 考
メインバー	SUS304	
クロスバー	SUS304	
サイドバー	SUS304	ヘアライン
固定金具	SUS304	
取付ねじ	鋼	タップねじ φ3x20
ゴムスペーサー	天然ゴム	t3x20x30



断面図 S=1/1

床仕上げ材の厚みが15mmの場合



断面図 S=1/1

床仕上げ材の厚みが18mmの場合

本製品は改良の為予告なしに変更する事があります。

番号	名 称	員数	材 質 規 格	仕 上	備 考
3					
2					
1	H30.02.08	メーカーデータ差換え(佐倉)	日付 H19.9.18	確認 製図 検図 承認 縮尺	大西 小泉 船橋 田嶋 1/5
NO.	年月日	訂 正 事 項	品名 体育館用フロア換気孔 VST 2050	杉岡エース株式会社	