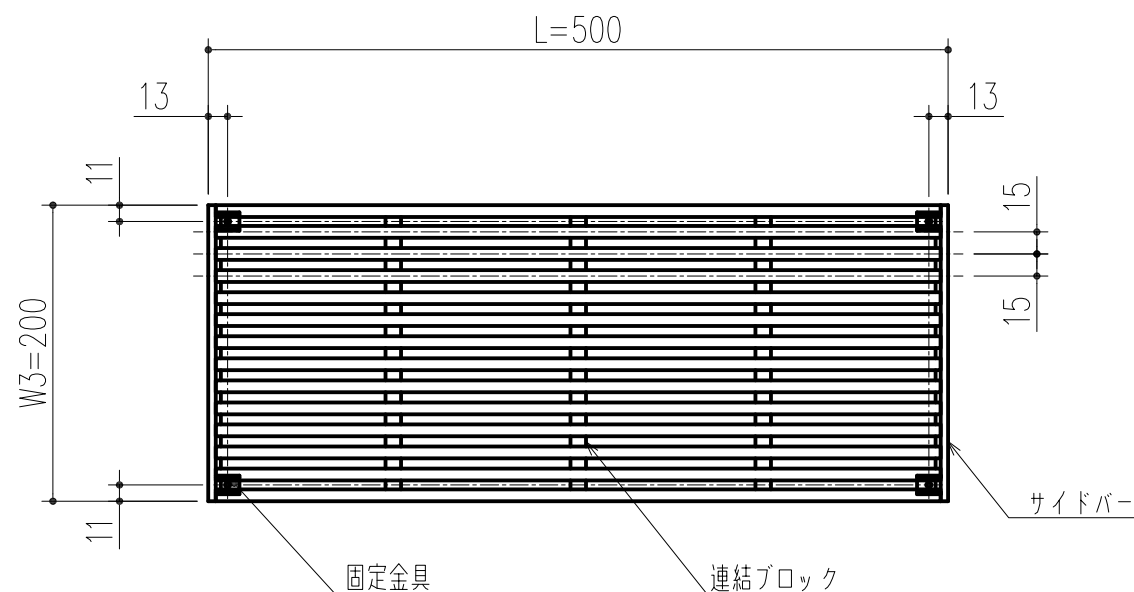
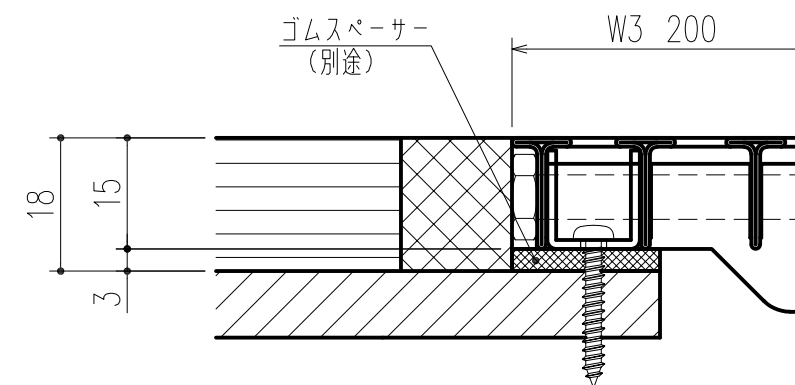


規格寸法 (単位: mm)

蓋幅W3	蓋定尺L	ピッチP	ねじピッチA	クロスバー	固定金具
200	500	15	-	3本	4個

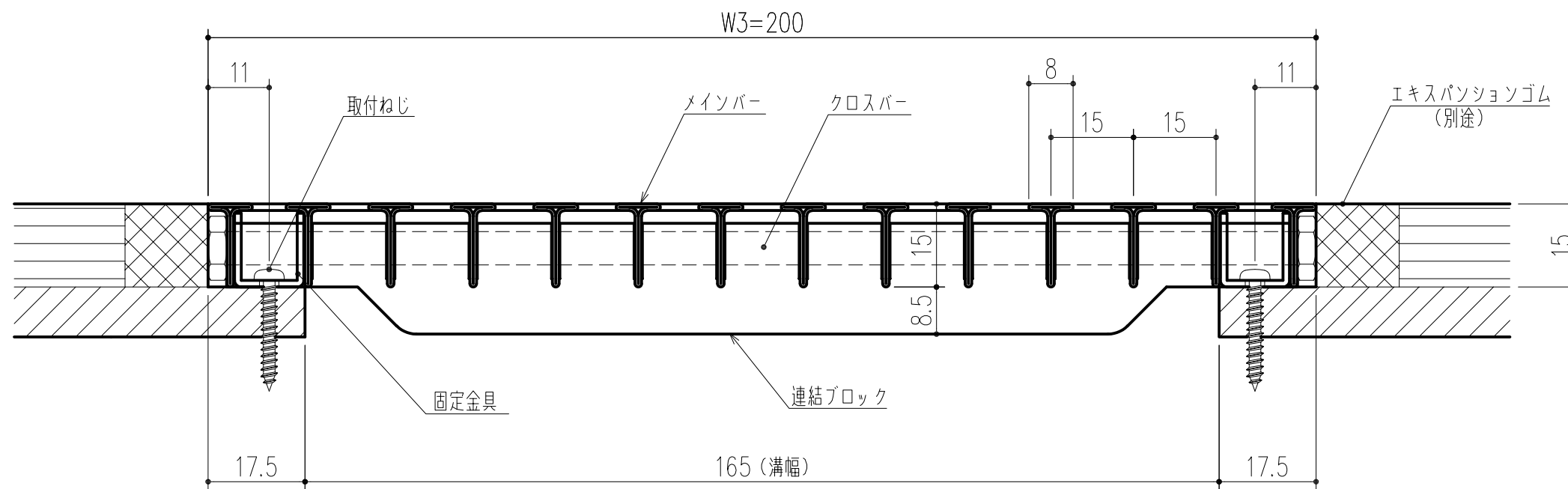


平面図 S=1/5



断面図 S=1/1

床仕上げ材の厚みが18mmの場合



断面図 S=1/1

床仕上げ材の厚みが15mmの場合

部材仕様

部材名	材料	備考
メインバー	SUS304	
クロスバー	SUS304	
サイドバー	SUS304	
連結ブロック	SUS304	
固定金具	SUS304	
取付ねじ	鋼 電気亜鉛めっき	タッピンねじ φ3x20
ゴムスペーサー	天然ゴム	t3x20x30

本製品は改良の為予告なしに変更する事があります。

3		
2		
1	H30.02.08	まどめ図からバラツ図へ訂正・メーカーデータ差換え(佐倉)
NO.	年月日	訂正事項

番号	名称	員数	材質規格	仕上	備考
角法		日付	H19.10.15	確認製図	検図承認縮尺
品番	316-895	図番		大西 小泉 船橋 田嶋	1/5 1
品名	体育館用フロア換気孔 VSL 2050			杉岡エース株式会社	