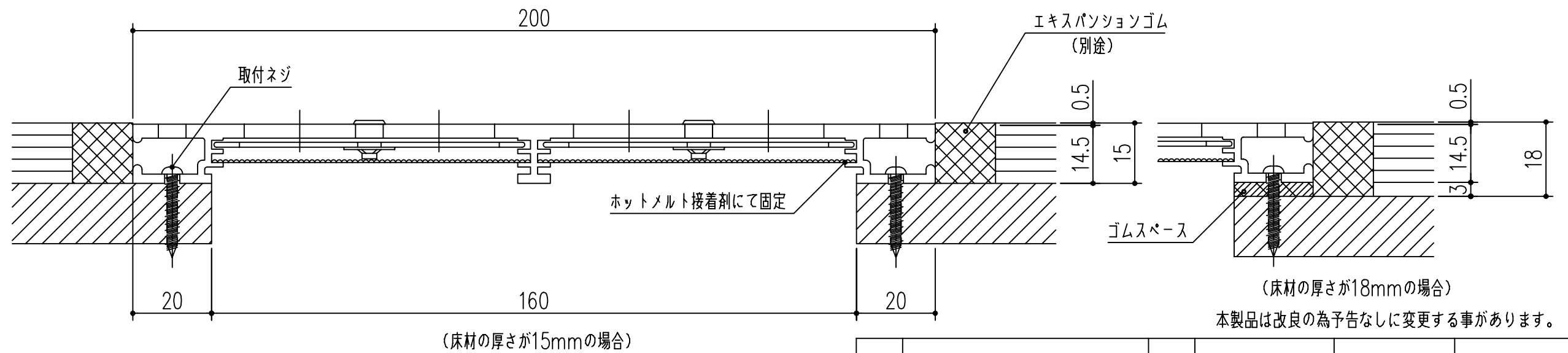
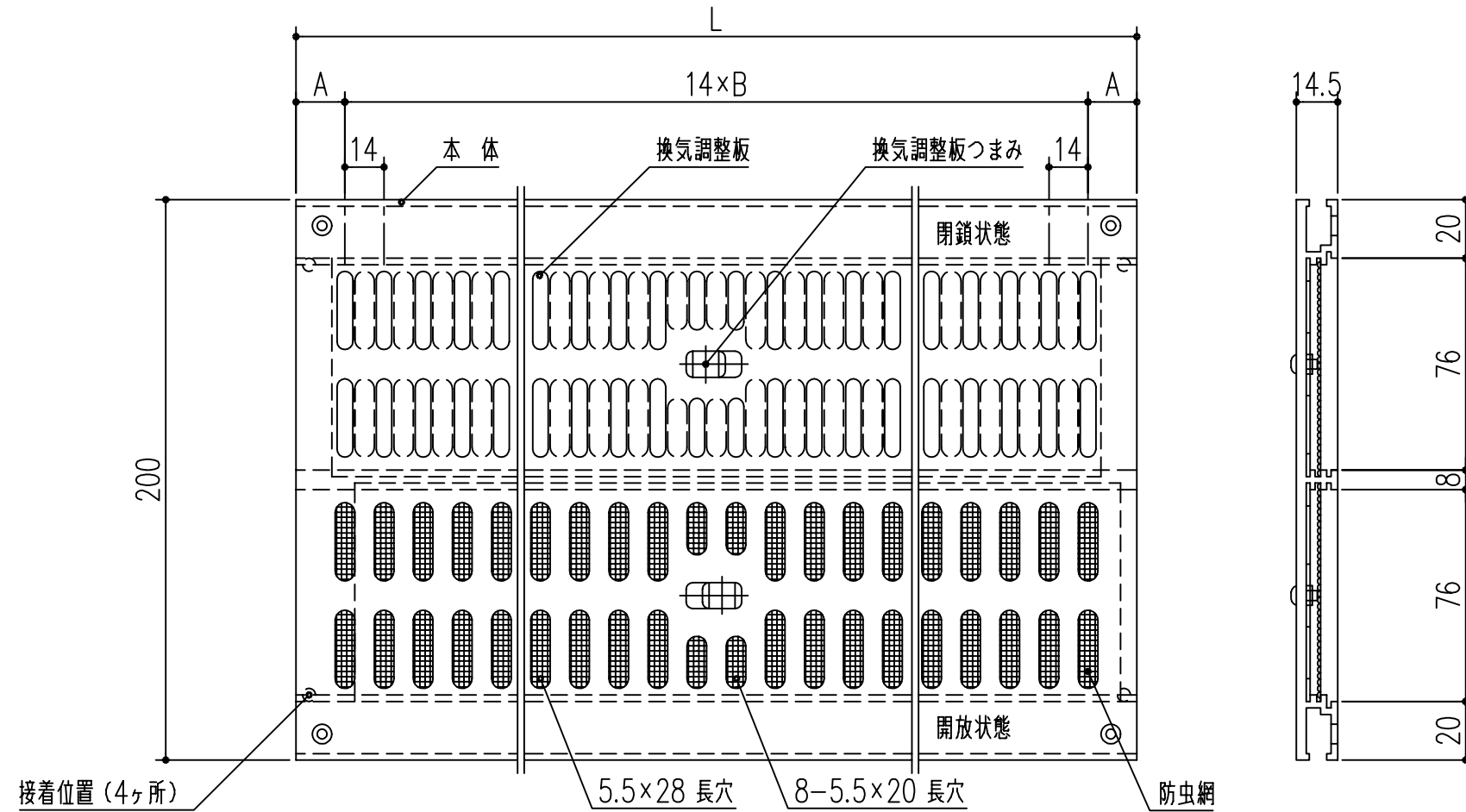


商品番号	商品名	材質	仕上げ	サイズ					自重(kg)	備考
				溝幅W	蓋幅W	長さL	A	B		
316-876	体育館用フロア換気口 B5ND 300	アルミ	シルバー	160	200	300	17	19	0.66	防虫網、換気調整板付
316-877	体育館用フロア換気口 B5ND 600	アルミ	シルバー	160	200	600	27	39	1.31	防虫網、換気調整板付
316-878	体育館用フロア換気口 B5ND 900	アルミ	シルバー	160	200	900	23	61	1.98	防虫網、換気調整板付



番号	名称	員数	材質規格	仕上	備考	
△3			H15. 1.15	部長	製図 検図 承認 縮尺	
△2						
△1					F	
NO.	年月日	訂正事項	品名	体育館用フロア換気口 (B5型)		
			杉岡エース株式会社			