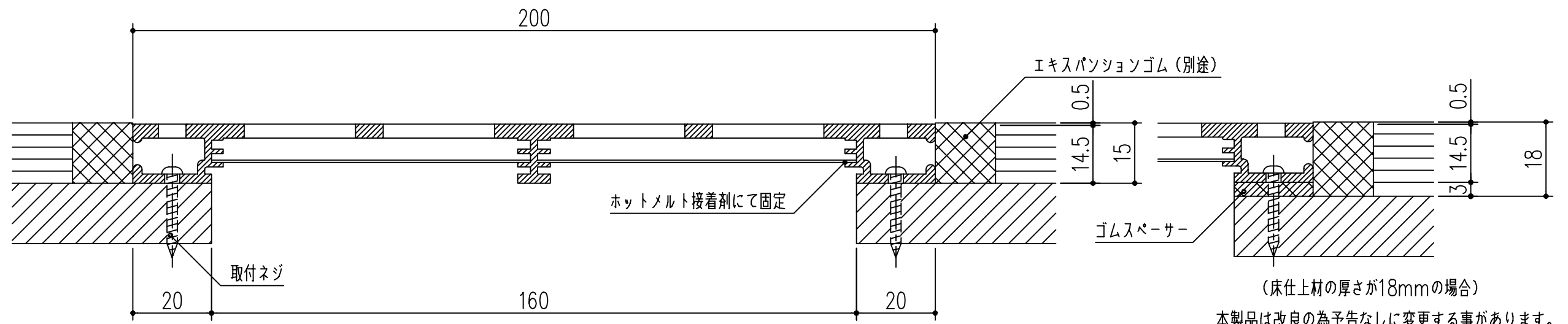
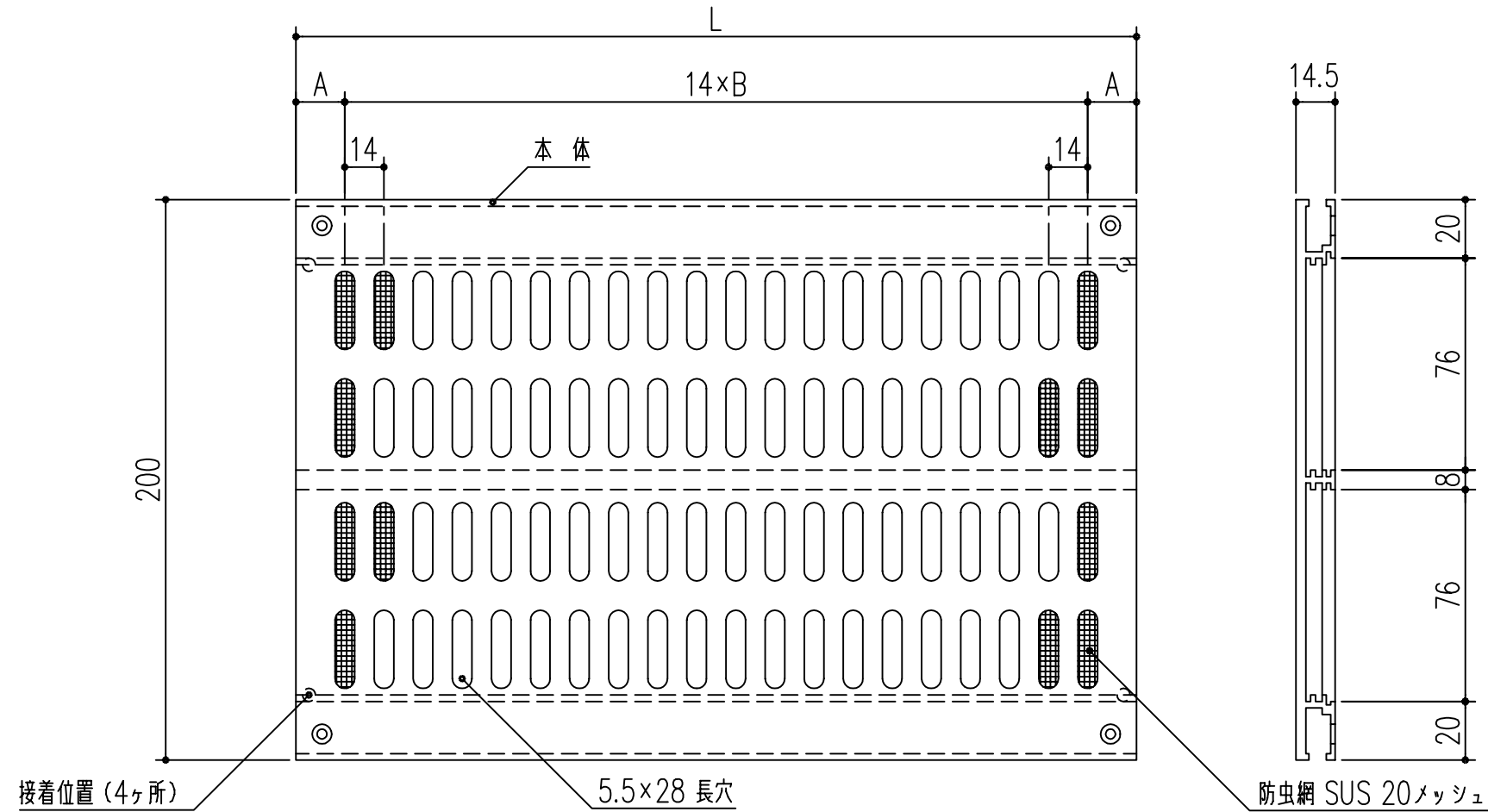


商品番号	商品名	材質	仕上げ	サイズ					自重(kg)	備考
				溝幅W	蓋幅W	長さL	A	B		
316-873	体育館用フロア換気口 B5N 300	アルミ	シルバー	160	200	300	17	19	0.57	防虫網付
316-874	体育館用フロア換気口 B5N 600	アルミ	シルバー	160	200	600	27	39	1.15	防虫網付
316-875	体育館用フロア換気口 B5N 900	アルミ	シルバー	160	200	900	23	61	1.17	防虫網付



(床仕上材の厚さが15mmの場合)

断面図

3			
2			
1			
NO.	年月日	訂正事項	

番号	名称	員数	材質規格	仕上	備考
角法		日付	H15. 1.15	部長	製図
品番		図番		検図	承認
品名	体育館用フロア換気口 (B5型)				縮尺
					F
杉岡エース株式会社					