

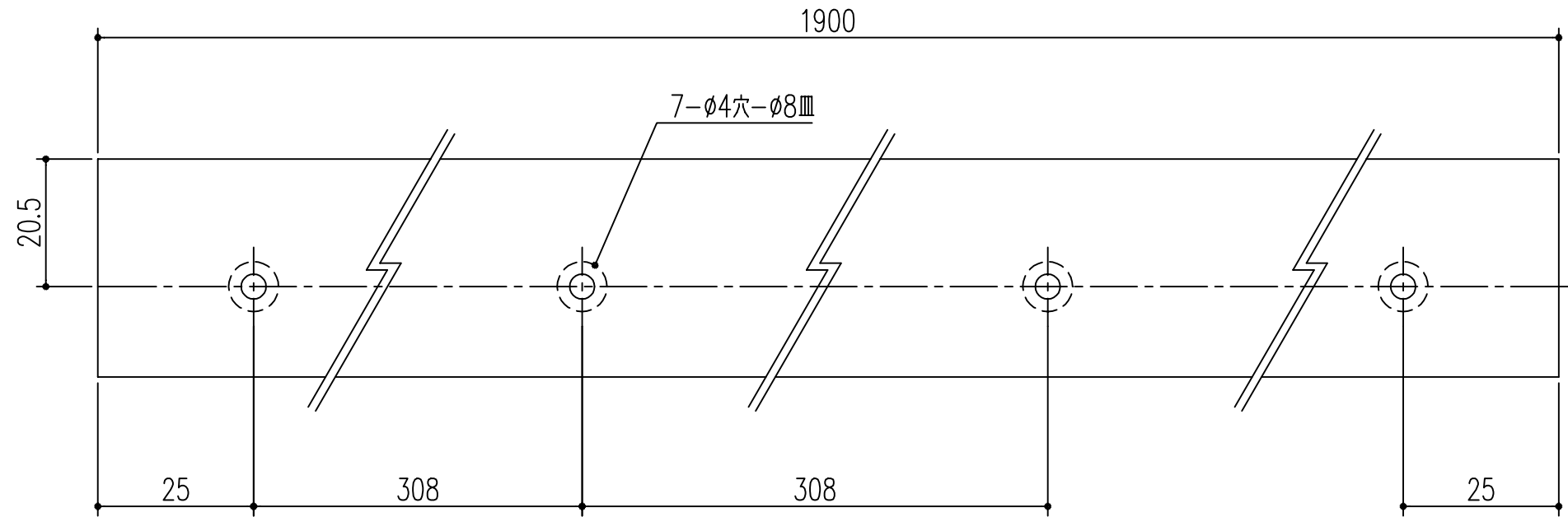
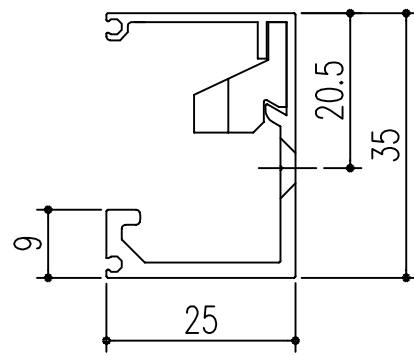
*2: 戸先側のみで4~10mmまで上下の建て付け調整ができます。
また、左右各2mmの調整も可能です。

扉高さ = 枠内高さ - 15

枠内高さ = FLからアルミレール下部位置まで

本製品は改良の為予告なしに変更する事があります。

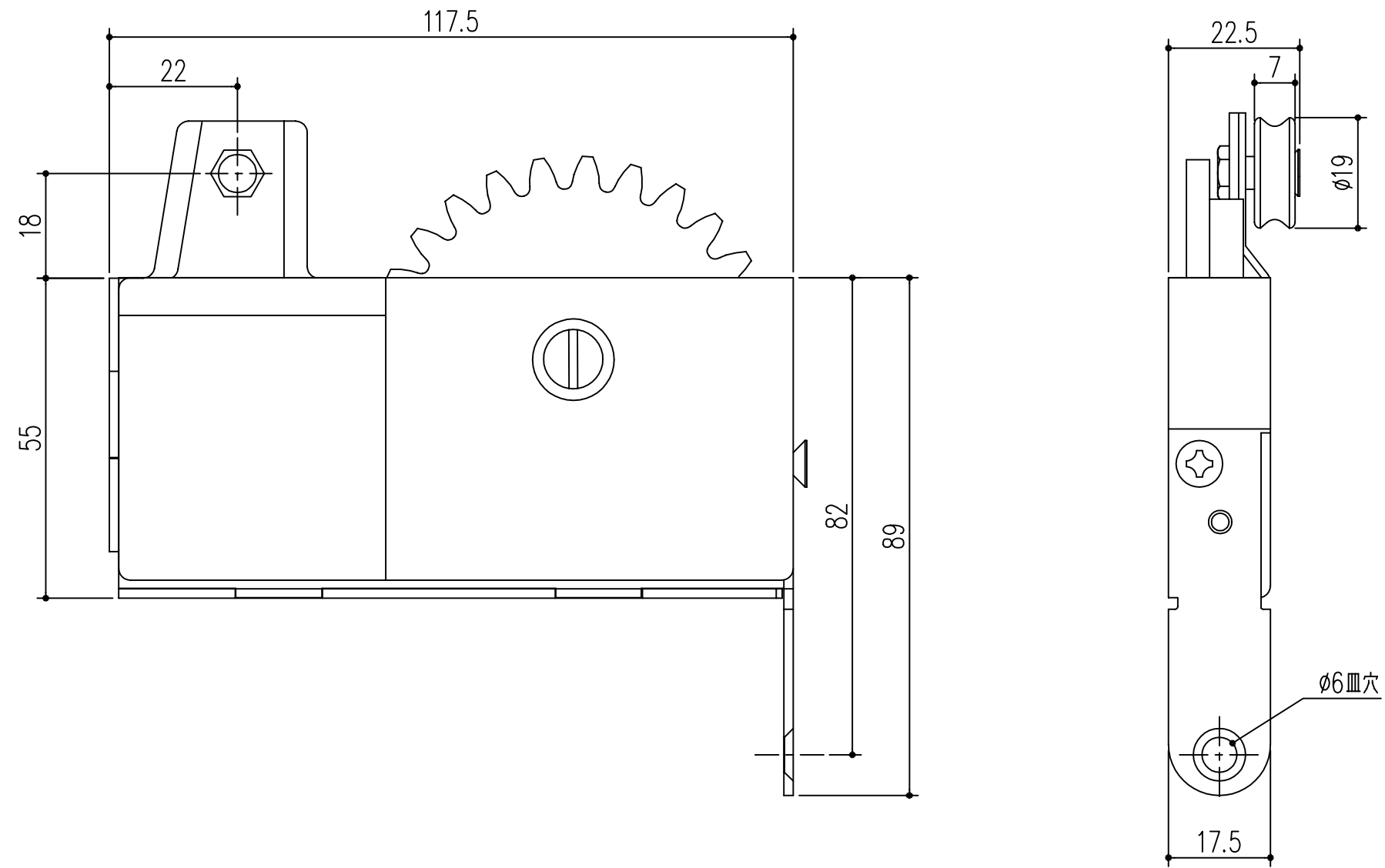
			番号	名称	員数	材質規格	仕上		備考		
△3			角法	日付		H15. 1.15	部長	製図	検図	承認	縮尺
△2			品番	図番		157-511K					F
△1			品名	セフティークローザー ホーム用 SC-H3型							
NO.	年月日	訂正事項				納まり図	杉岡エース株式会社				



ブロンズアルマイト

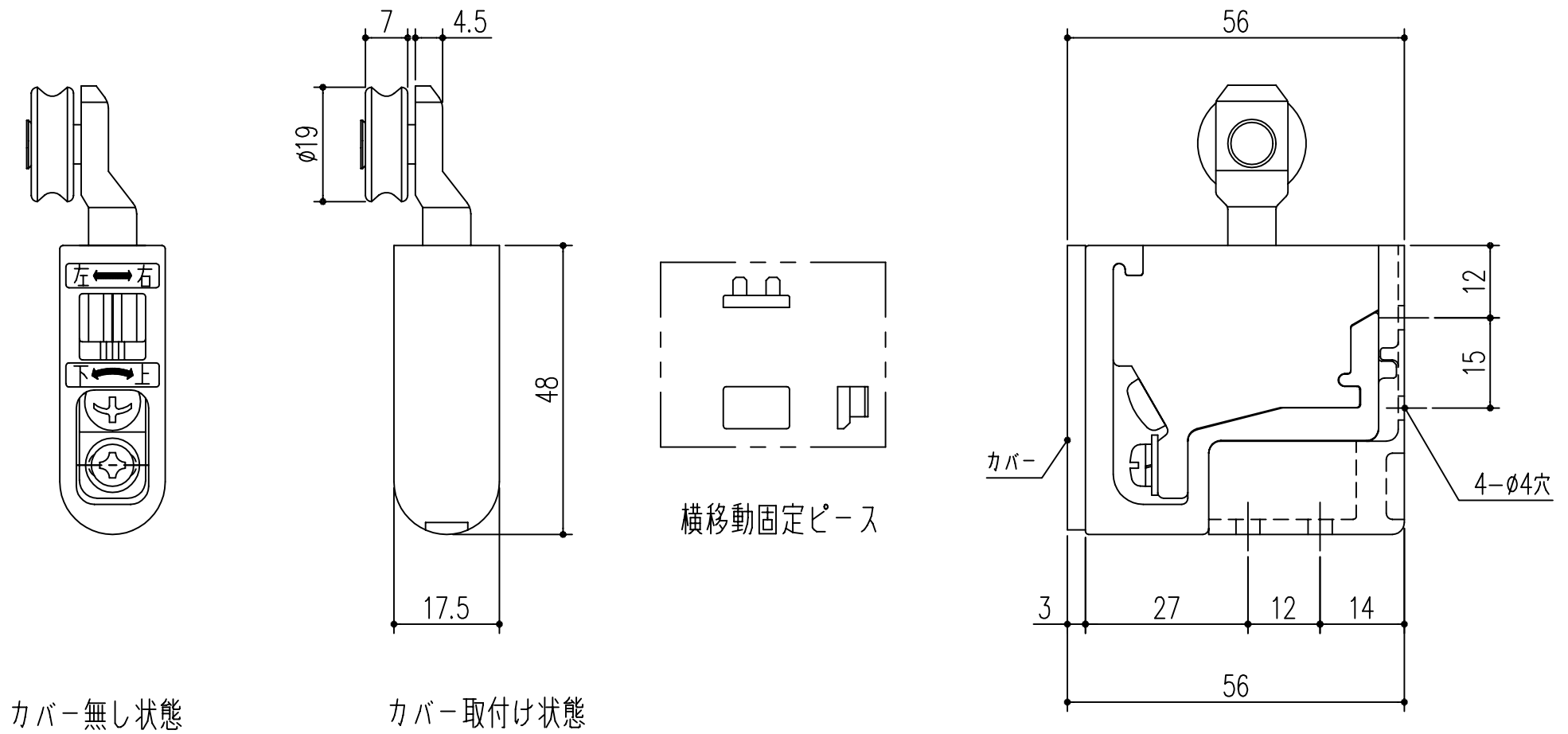
本製品は改良の為予告なしに変更する事があります。

			アルミ型材					
番号	名称	員数	材質規格	仕上	備考			
△3			日付 H15. 1.15	部長	製図	検図	承認	縮尺
△2			図番 157-511A					1/1
△1			品名 セフティークローザー ホーム用 SC-H3型					
NO.	年月日	訂正事項	品名 アルミレール	杉岡エース株式会社				



本製品は改良の為予告なしに変更する事があります。

			スチール 樹脂、他	ユニクロメッキ					
番号	名称	員数	材質規格	仕上	備考				
△3									
△2									
△1									
NO.	年月日	訂正事項	品名	セフティークローザー ホーム用 SC-H3型 駆動装置	部長	製図	検図	承認	縮尺
									1/1
				杉岡エース株式会社					



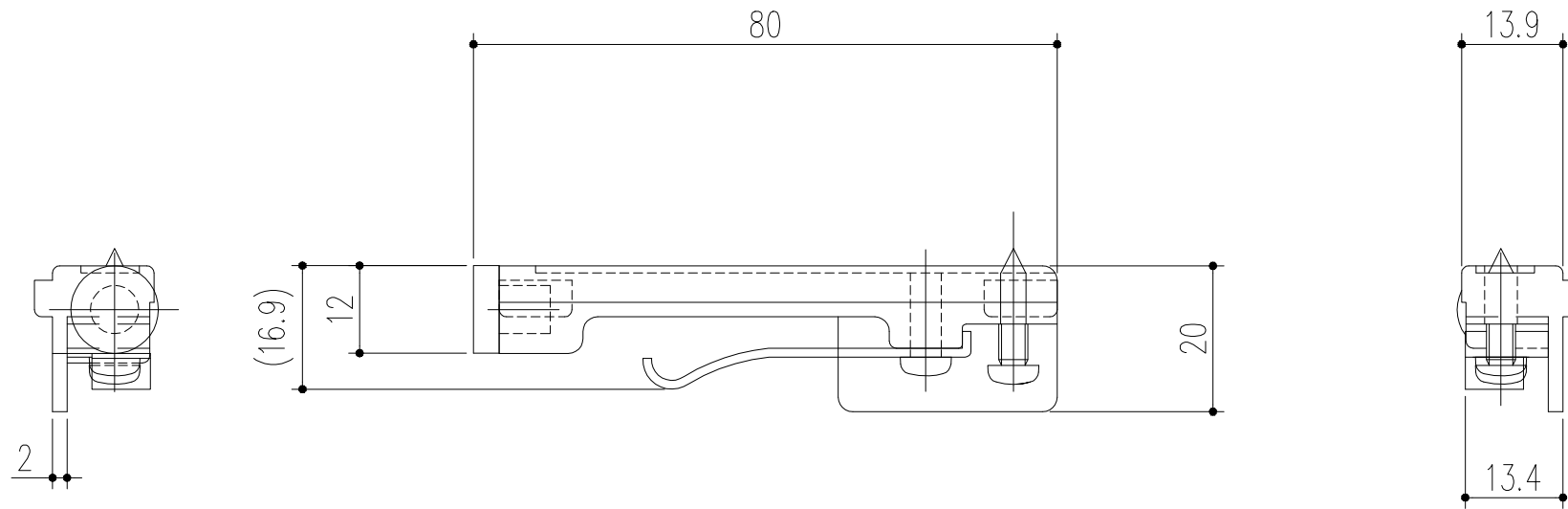
カバー無し状態

カバー取付け状態

横移動固定ピース

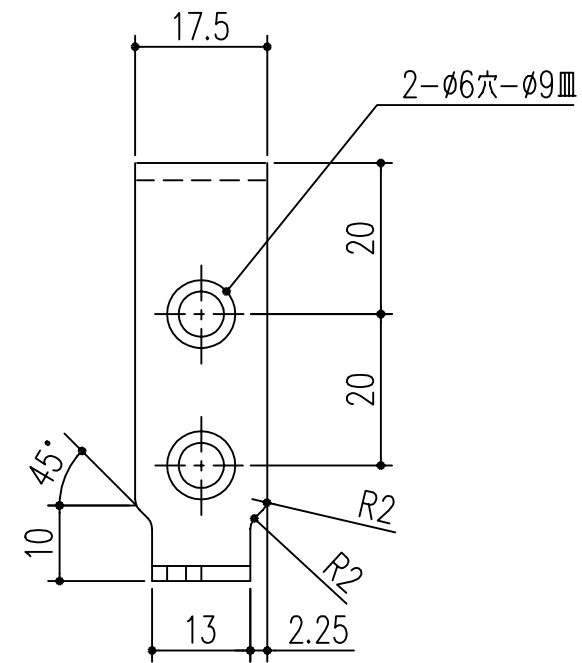
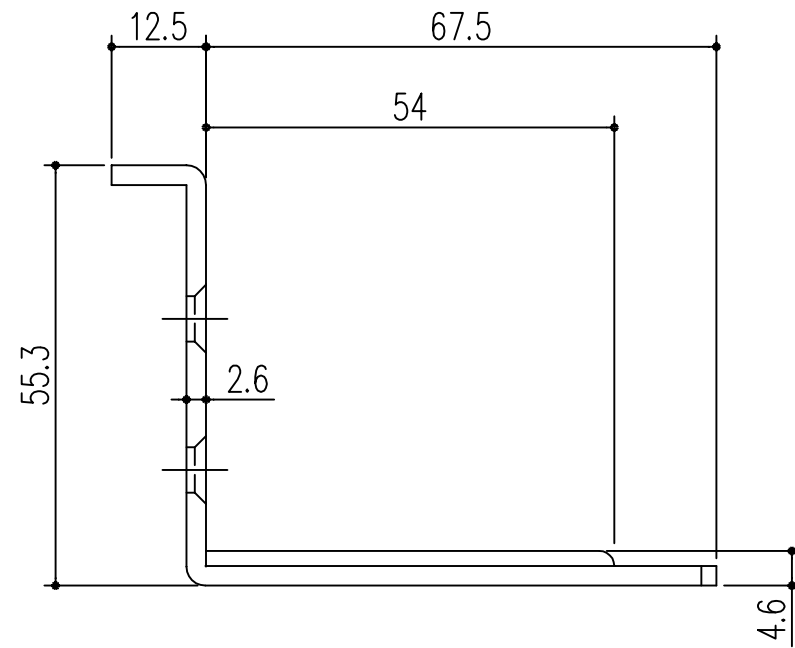
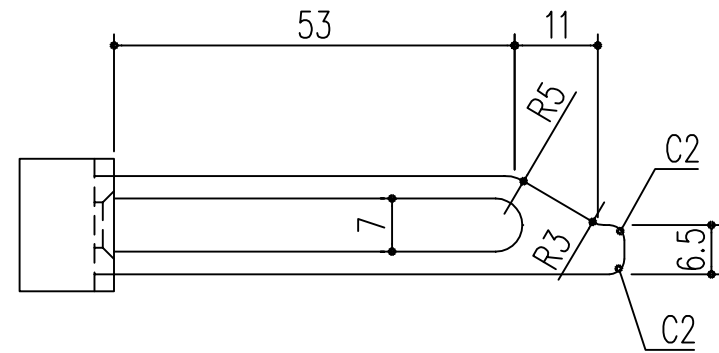
本製品は改良の為予告なしに変更する事があります。

			ダイガスト、他						
番号	名称	員数	材質規格	仕上	備考				
△3			日付 H15. 1.15	部長	製図	検図	承認	縮尺	
△2			図番 157-511C					1	
△1								1	
NO.	年月日	訂正事項	品名	セフティークローザー ホーム用 SC-H3型 建て付け調整装置		杉岡エース株式会社			



本製品は改良の為予告なしに変更する事があります。

			樹脂		ステンレス		仕 上		備 考	
番号	名 称		員数	材 質 規 格		確 認 製 図 検 図 承 認		縮 尺		
△3			角法	日付	H15. 1.15					1
△2			品番	図番	157-511D					1
△1	H29.07.05	データ入れ替え (小泉)	品名	セフティークローザー ホーム用 SC-H3型 ストッパー		杉岡エース株式会社				
NO.	年 月 日	訂 正 事 項								

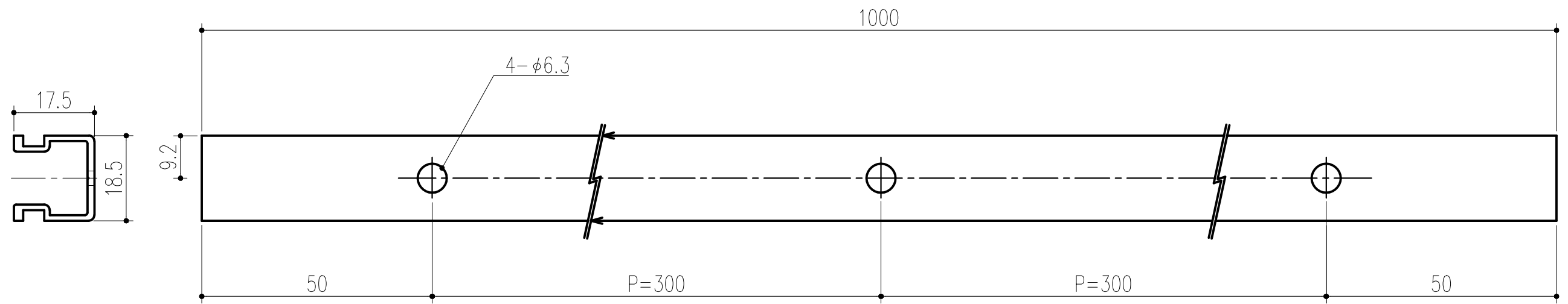


t=2.6

取付ビス：呼び径4×25 十字穴付き皿タッピン (Ep-Fe/Zn 5/CM1) 2本

本製品は改良の為予告なしに変更する事があります。

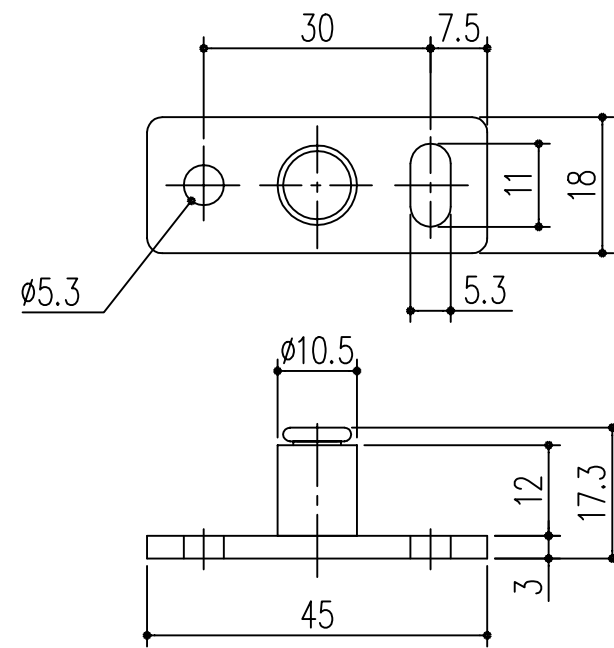
			スチール		ユニクロメッキ				
番号	名称		員数	材質規格	仕上	備考			
△3			角法	目付 H15. 1.15	部長	製図	検図	承認	縮尺
△2			品番	図番 157-511E					1/1
△1			品名	ヒフティークローザー ホーム用 SC-H3型 駆動装置 取付座					
NO.	年月日	訂正事項				杉岡エース株式会社			



シルバーアルマイト・クリアー仕上げ

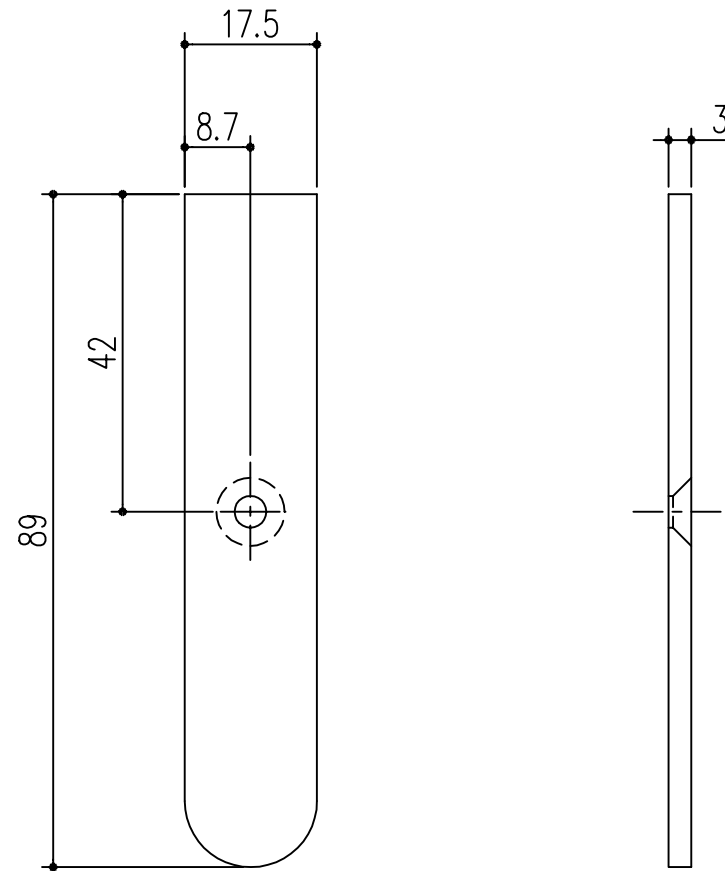
本製品は改良の為予告なしに変更する事があります。

				アルミ形材						
番号	名称	員数	材質規格	仕上	備考					
△3			角法	日付	H15. 1.15	小泉	製図	検図	承認	縮尺
△2			品番	図番	157-511F					1
△1	H29.07.05	穴径変更(小泉)	品名	セフティークローザー ホーム用 SC-H3型 ガイドレール						1
NO.	年月日	訂正事項			杉岡エース株式会社					



本製品は改良の為予告なしに変更する事があります。

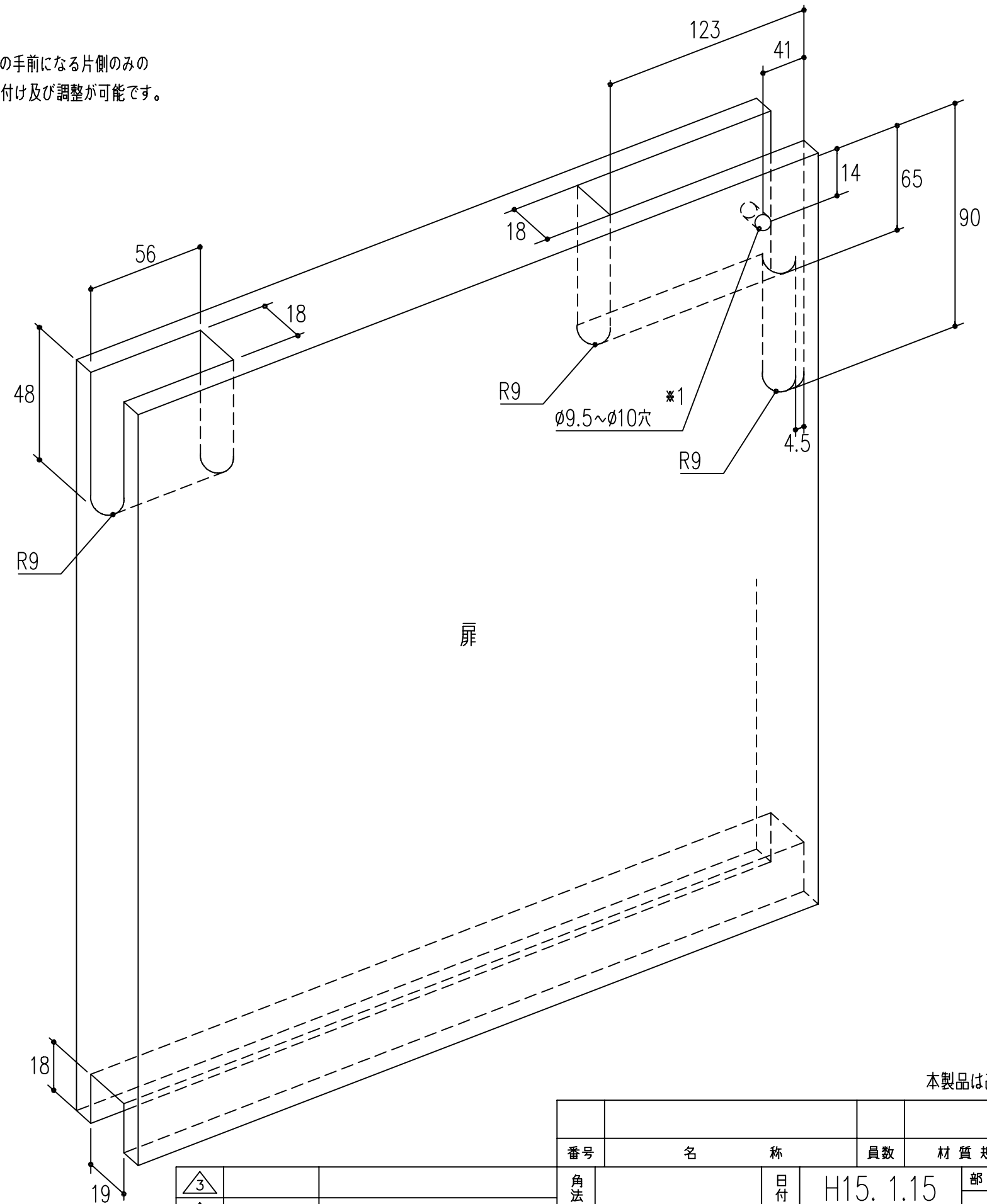
			スチール 樹脂		ユニクロメッキ					
番号	名 称		員数	材 質 規 格	仕 上	備 考				
△3			角法	日付	H15. 1.15	部 長	製 図	検 図	承 認	縮 尺
△2			品番	図番	157-511G					1 1
△1			品名	セフティークローザー ホーム用 SC-H3型 回転式ガイドローラー		杉岡エース株式会社				
NO.	年 月 日	訂 正 事 項								



本製品は改良の為予告なしに変更する事があります。

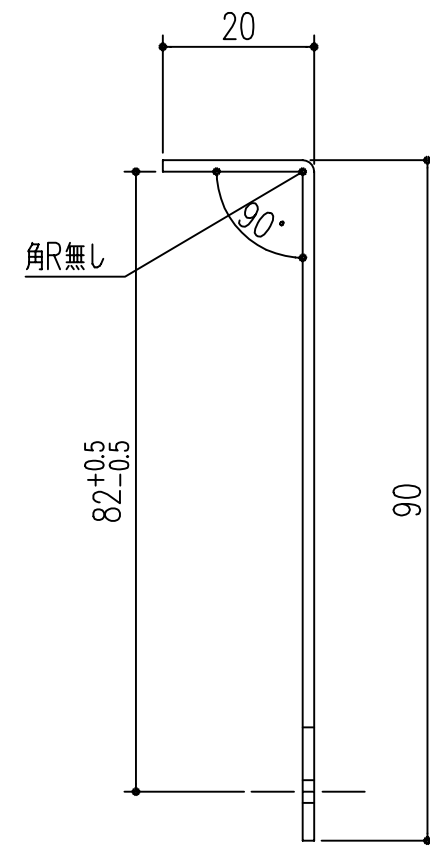
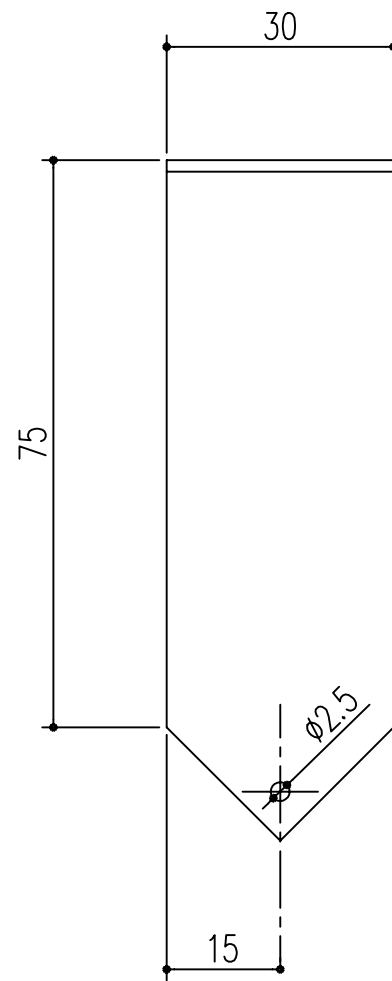
			番号	名称	員数	材質規格	仕上	備考			
△3			角法	日付		H15. 1.15	部長	製図	検図	承認	縮尺
△2			品番	図番		157-511H					1
△1			品名	セフティークローザー ホーム用 SC-H3型 樹脂カバー							
NO.	年月日	訂正事項	杉岡エース株式会社								

※1:φ9.5からφ10の穴アケについては戸尻側の手前になる片側のみの加工が可能です。穴アケ加工なしでも取り付け及び調整が可能です。



本製品は改良の為予告なしに変更する事があります。

			番号	名称	員数	材質規格	仕上	備考
△3			角法	日付	H15. 1.15	部長	製図	検図
△2			品番	図番	157-511J	承認	縮尺	F
△1			品名	セフティークローザー ホーム用 SC-H3型		杉岡エース株式会社		
NO.	年月日	訂正事項	彫り込み寸法図					



t=1.0

本製品は改良の為予告なしに変更する事があります。

			番号	名称	員数	材質規格	仕上	備考		
△3			角法	日付	H15. 1.15	部長	製図	検図	承認	縮尺
△2			品番	図番	157-511L					1
△1			品名	セフティークローザー ホーム用 SC-H3型 下穴ガイドプレート			杉岡エース株式会社			
NO.	年月日	訂正事項								