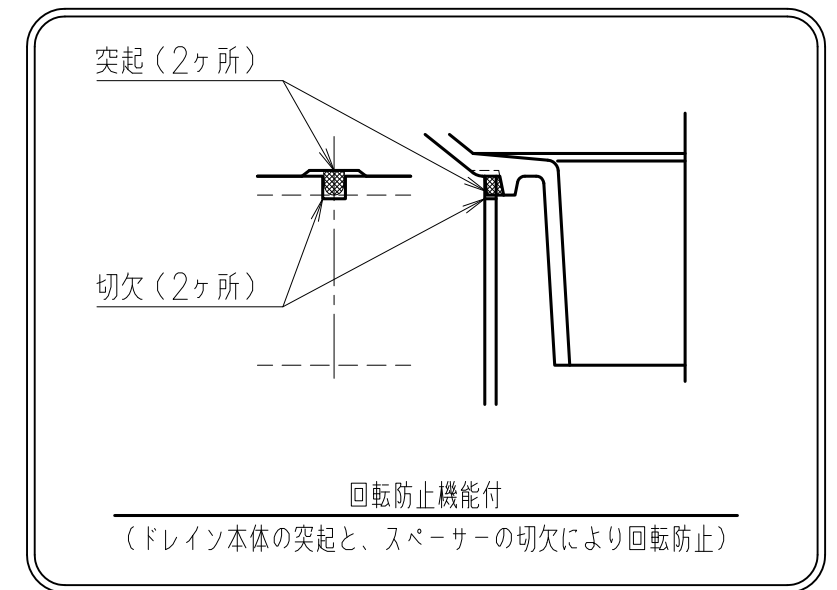
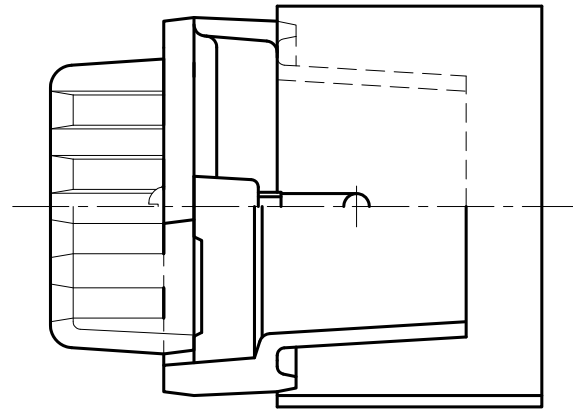
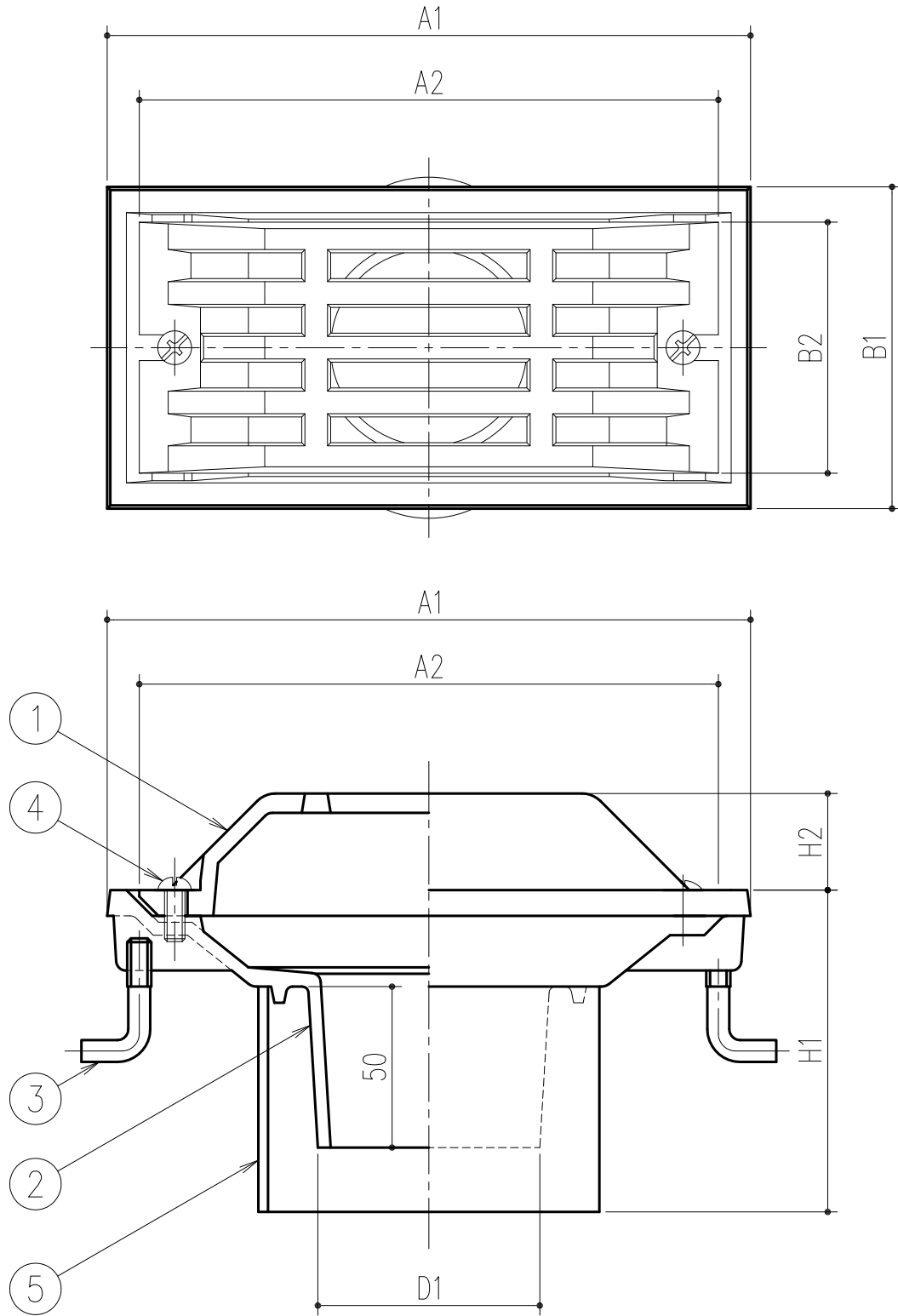


商品番号	商品名	A1	A2	B1	B2	D1	H1		H2	重量 (kg)
							本体高	スペーサー調整高		
722-750	角型ドレイン RSDM-K 50	200	180	100	78	45	80	* 90~200	30	2.0
722-752	角型ドレイン RSDM-K 75					69				2.3

*印はスペーサーで調節します。



本製品は改良の為予告なしに変更する事があります。

5	スペーサー		硬質塩化ビニル		
4	小ねじ		SUS304	2-M6x16丸小ねじ	
3	アンカーボルト		SWRM		
2	本体		FC150	樹脂系塗料塗装	
1	ストレーナー		FC150	樹脂系塗料塗装	
番号	名称	員数	材質規格	仕上	備考

△3			角法	日付	H17. 3.23	確認	製図	検図	承認	縮尺
△2			品番	図番						1/2
△1	H30.04.04	データ差替え (周山)	品名	角型ドレイン RSDM-K		杉田エース株式会社				
NO.	年月日	訂正事項								