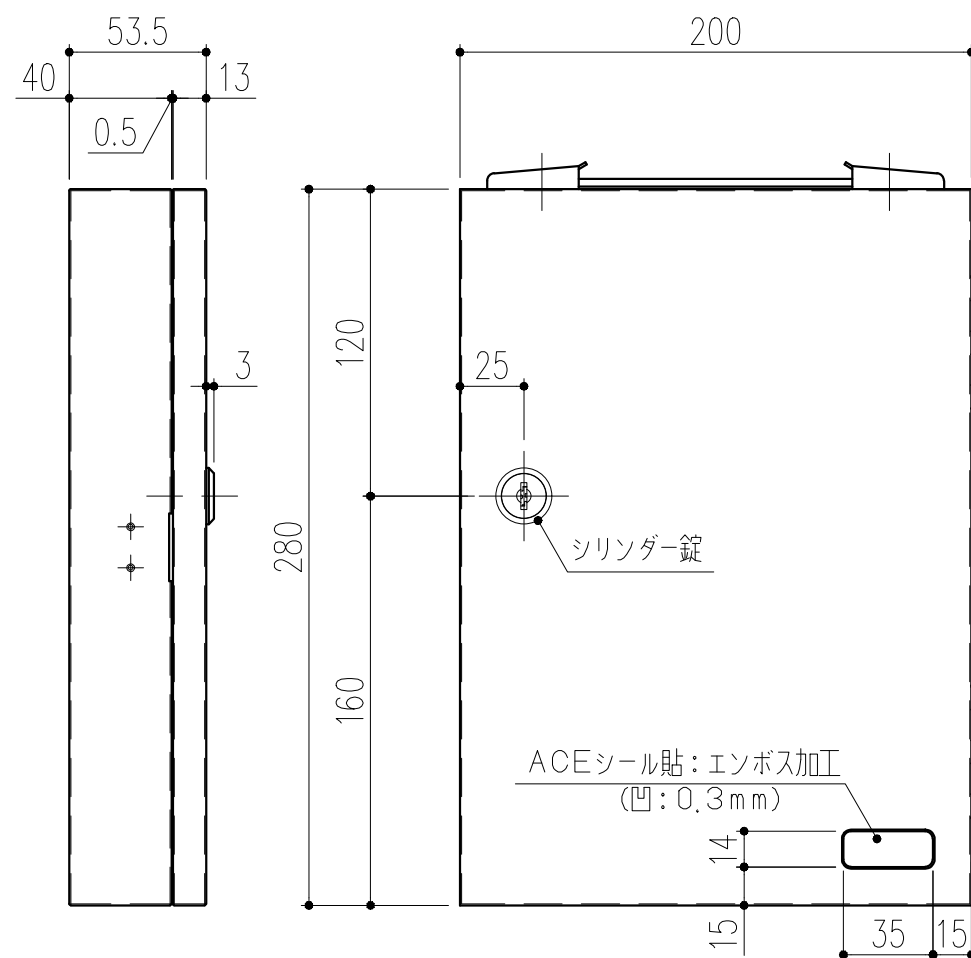
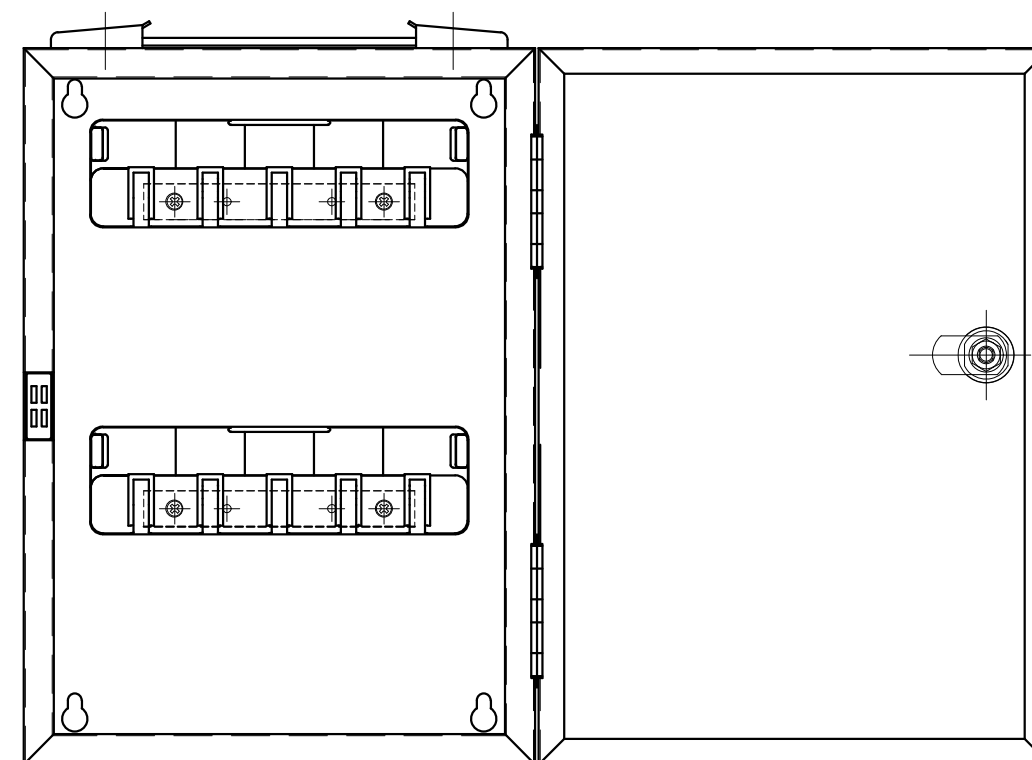


背面図 S=1/3

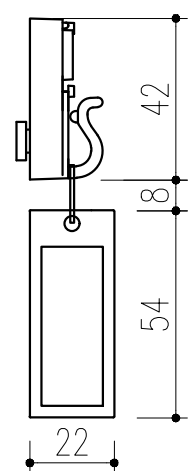


側面図 S=1/3

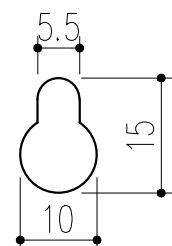
正面図 S=1/3



扉開放図 S=1/3



キーホルダー 詳細図 S=1/2



壁掛け用ビス穴 詳細図 S=1/1

■付属部品

スチール十字穴付丸木ネジ (ユニクロ) 4.1×25: 4本  
スチールP.W4 (ユニクロ) : 4個

本製品は改良の為予告なしに変更する事があります。

			SPCC	アクリル樹脂塗装ブラック	重量 1.1kg
番号	名称	員数	材質規格	仕上	備考
3	角法	日付	2023.04.14	確認	製図
2	品番	図番	162-189	大畑	小泉
1				周山	佐倉
NO.	年月日	訂正事項	品名		縮尺
			E-スキボックス KD-10BK		1/3
			杉岡エース株式会社		