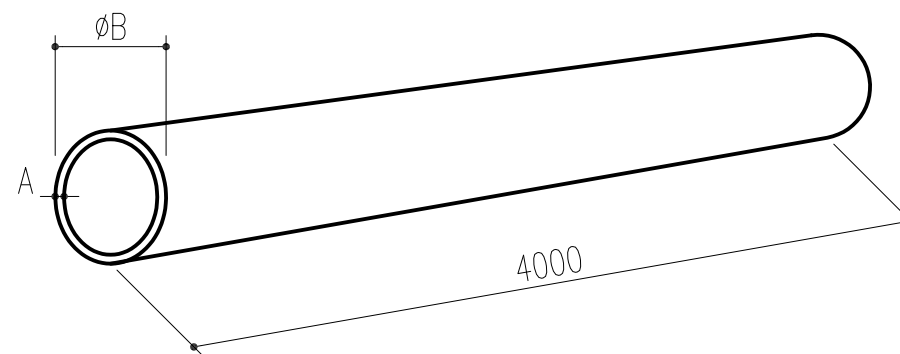
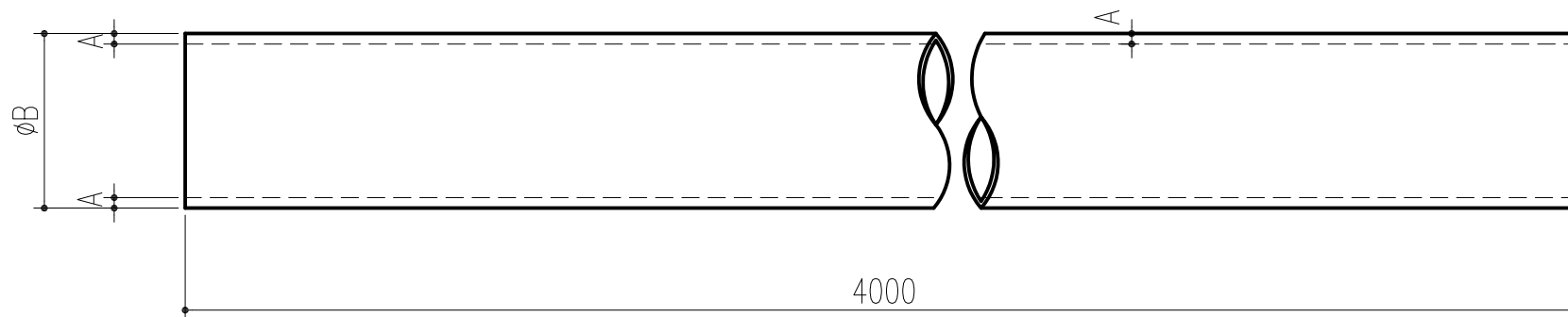


| 品番      | 商品名            | サイズ |       | 品番      | 商品名         | サイズ |    |
|---------|----------------|-----|-------|---------|-------------|-----|----|
|         |                | A   | B     |         |             | A   | B  |
| 223-369 | 化粧パイプ165.2×3.0 | 3.0 | 165.2 | 223-213 | 化粧パイプ13×1.0 | 1.0 | 13 |
| 223-368 | 化粧パイプ139.8×3.0 | 3.0 | 139.8 | 223-212 | 化粧パイプ12×1.0 | 1.0 | 12 |
| 223-367 | 化粧パイプ114.3×3.0 | 3.0 | 114.3 | 223-211 | 化粧パイプ10×1.0 | 1.0 | 10 |
| 223-337 | 化粧パイプ114.3×2.0 | 2.0 | 114.3 |         |             |     |    |
| 223-366 | 化粧パイプ101.6×3.0 | 3.0 | 101.6 |         |             |     |    |
| 223-336 | 化粧パイプ101.6×2.0 | 2.0 | 101.6 |         |             |     |    |
| 223-365 | 化粧パイプ89.1×3.0  | 3.0 | 89.1  |         |             |     |    |
| 223-335 | 化粧パイプ89.1×2.0  | 2.0 | 89.1  |         |             |     |    |
| 223-364 | 化粧パイプ76.3×3.0  | 3.0 | 76.3  |         |             |     |    |
| 223-334 | 化粧パイプ76.3×2.0  | 2.0 | 76.3  |         |             |     |    |
| 223-274 | 化粧パイプ76.3×1.5  | 1.5 | 76.3  |         |             |     |    |
| 223-363 | 化粧パイプ60.5×3.0  | 3.0 | 60.5  |         |             |     |    |
| 223-333 | 化粧パイプ60.5×2.0  | 2.0 | 60.5  |         |             |     |    |
| 223-273 | 化粧パイプ60.5×1.5  | 1.5 | 60.5  |         |             |     |    |
| 223-362 | 化粧パイプ50×3.0    | 3.0 | 50    |         |             |     |    |
| 223-332 | 化粧パイプ50×2.0    | 2.0 | 50    |         |             |     |    |
| 223-272 | 化粧パイプ50×1.5    | 1.5 | 50    |         |             |     |    |
| 223-361 | 化粧パイプ48.6×3.0  | 3.0 | 48.6  |         |             |     |    |
| 223-331 | 化粧パイプ48.6×2.0  | 2.0 | 48.6  |         |             |     |    |
| 223-271 | 化粧パイプ48.6×1.5  | 1.5 | 48.6  |         |             |     |    |
| 223-358 | 化粧パイプ42.7×3.0  | 3.0 | 42.7  |         |             |     |    |
| 223-328 | 化粧パイプ42.7×2.0  | 2.0 | 42.7  |         |             |     |    |
| 223-268 | 化粧パイプ42.7×1.5  | 1.5 | 42.7  |         |             |     |    |
| 223-357 | 化粧パイプ38×3.0    | 3.0 | 38    |         |             |     |    |
| 223-327 | 化粧パイプ38×2.0    | 2.0 | 38    |         |             |     |    |
| 223-267 | 化粧パイプ38×1.5    | 1.5 | 38    |         |             |     |    |
| 223-247 | 化粧パイプ38×1.2    | 1.2 | 38    |         |             |     |    |
| 223-356 | 化粧パイプ34×3.0    | 3.0 | 34    |         |             |     |    |
| 223-326 | 化粧パイプ34×2.0    | 2.0 | 34    |         |             |     |    |
| 223-266 | 化粧パイプ34×1.5    | 1.5 | 34    |         |             |     |    |
| 223-246 | 化粧パイプ34×1.2    | 1.2 | 34    |         |             |     |    |
| 223-355 | 化粧パイプ32×3.0    | 3.0 | 32    |         |             |     |    |
| 223-325 | 化粧パイプ32×2.0    | 2.0 | 32    |         |             |     |    |
| 223-265 | 化粧パイプ32×1.5    | 1.5 | 32    |         |             |     |    |
| 223-245 | 化粧パイプ32×1.2    | 1.2 | 32    |         |             |     |    |
| 223-354 | 化粧パイプ27.2×3.0  | 3.0 | 27.2  |         |             |     |    |
| 223-324 | 化粧パイプ27.2×2.0  | 2.0 | 27.2  |         |             |     |    |
| 223-264 | 化粧パイプ27.2×1.5  | 1.5 | 27.2  |         |             |     |    |
| 223-263 | 化粧パイプ25.4×1.5  | 1.5 | 25.4  |         |             |     |    |
| 223-352 | 化粧パイプ25×3.0    | 3.0 | 25    |         |             |     |    |
| 223-322 | 化粧パイプ25×2.0    | 2.0 | 25    |         |             |     |    |
| 223-262 | 化粧パイプ25×1.5    | 1.5 | 25    |         |             |     |    |
| 223-242 | 化粧パイプ25×1.2    | 1.2 | 25    |         |             |     |    |
| 223-222 | 化粧パイプ25×1.0    | 1.0 | 25    |         |             |     |    |
| 223-261 | 化粧パイプ22×1.5    | 1.5 | 22    |         |             |     |    |
| 223-241 | 化粧パイプ22×1.2    | 1.2 | 22    |         |             |     |    |
| 223-221 | 化粧パイプ22×1.0    | 1.0 | 22    |         |             |     |    |
| 223-348 | 化粧パイプ21.7×3.0  | 3.0 | 21.7  |         |             |     |    |
| 223-318 | 化粧パイプ21.7×2.0  | 2.0 | 21.7  |         |             |     |    |
| 223-258 | 化粧パイプ21.7×1.5  | 1.5 | 21.7  |         |             |     |    |
| 223-257 | 化粧パイプ19×1.5    | 1.5 | 19    |         |             |     |    |
| 223-237 | 化粧パイプ19×1.2    | 1.2 | 19    |         |             |     |    |
| 223-217 | 化粧パイプ19×1.0    | 1.0 | 19    |         |             |     |    |
| 223-316 | 化粧パイプ17.3×2.0  | 2.0 | 17.3  |         |             |     |    |
| 223-256 | 化粧パイプ17.3×1.5  | 1.5 | 17.3  |         |             |     |    |
| 223-255 | 化粧パイプ16×1.5    | 1.5 | 16    |         |             |     |    |
| 223-235 | 化粧パイプ16×1.2    | 1.2 | 16    |         |             |     |    |
| 223-215 | 化粧パイプ16×1.0    | 1.0 | 16    |         |             |     |    |
| 223-254 | 化粧パイプ13.8×1.5  | 1.5 | 13.8  |         |             |     |    |
| 223-253 | 化粧パイプ13×1.5    | 1.5 | 13    |         |             |     |    |



本製品は改良の為予告なしに変更する事があります。

|     |     |      |           |        |    |                  |    |    |  |
|-----|-----|------|-----------|--------|----|------------------|----|----|--|
|     |     |      |           | SUS304 |    | # 400研磨          |    |    |  |
| 番号  | 名称  | 員数   | 材質規格      | 仕上     | 備考 |                  |    |    |  |
| 3   |     |      | H15. 1.15 | 部長     | 製図 | 検図               | 承認 | 縮尺 |  |
| 2   |     |      |           |        |    |                  |    | 1  |  |
| 1   |     |      |           |        |    |                  |    | 3  |  |
| NO. | 年月日 | 訂正事項 |           | 品名     |    | 化粧丸パイプ           |    |    |  |
|     |     |      |           |        |    | <b>杉田エース株式会社</b> |    |    |  |