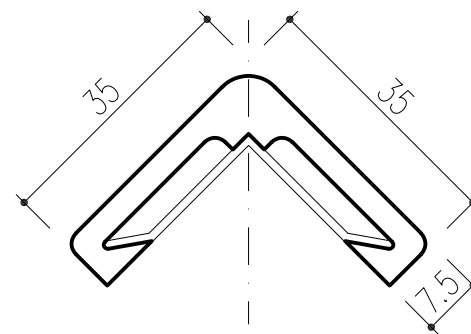
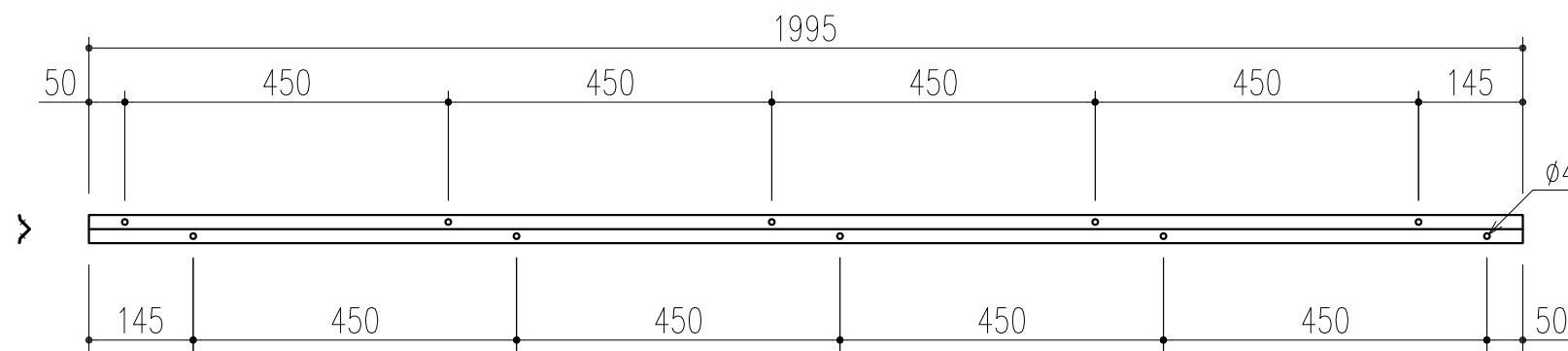


品番	仕上
452-243	アイボリー



CPL35断面図 (S=1/1)
L=2000



CPL35用補強板 (S=1/10)

本製品は改良の為予告なしに変更する事があります。

					塩ビ・アルミ					
			番号	名称	員数	材質規格	仕上		備考	
△3			角法	日付	2021.12.01	確認	製図	検図	承認	縮尺
△2			品番	図番	452-243	佐倉	間山	小泉	大畑	1/1
△1			品名	コーナープロテクター CPL3520		杉岡エース株式会社				
NO.	年月日	訂正事項								