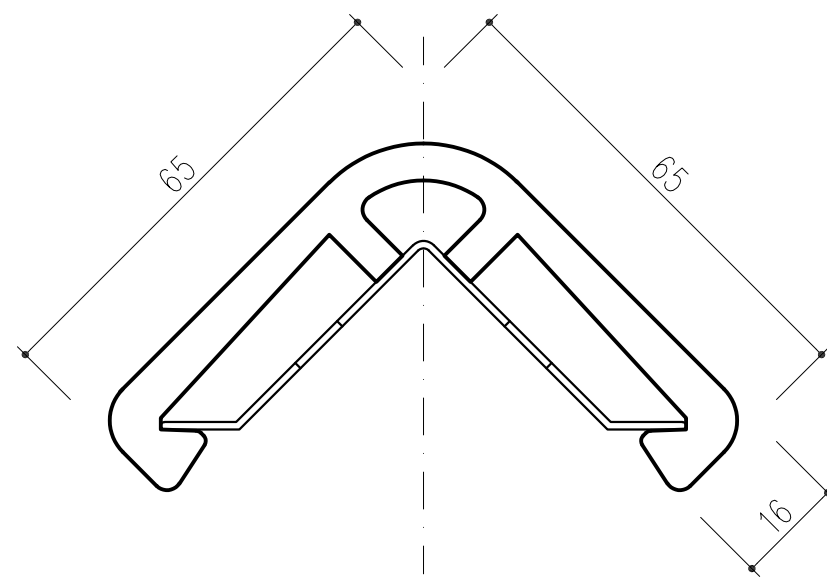
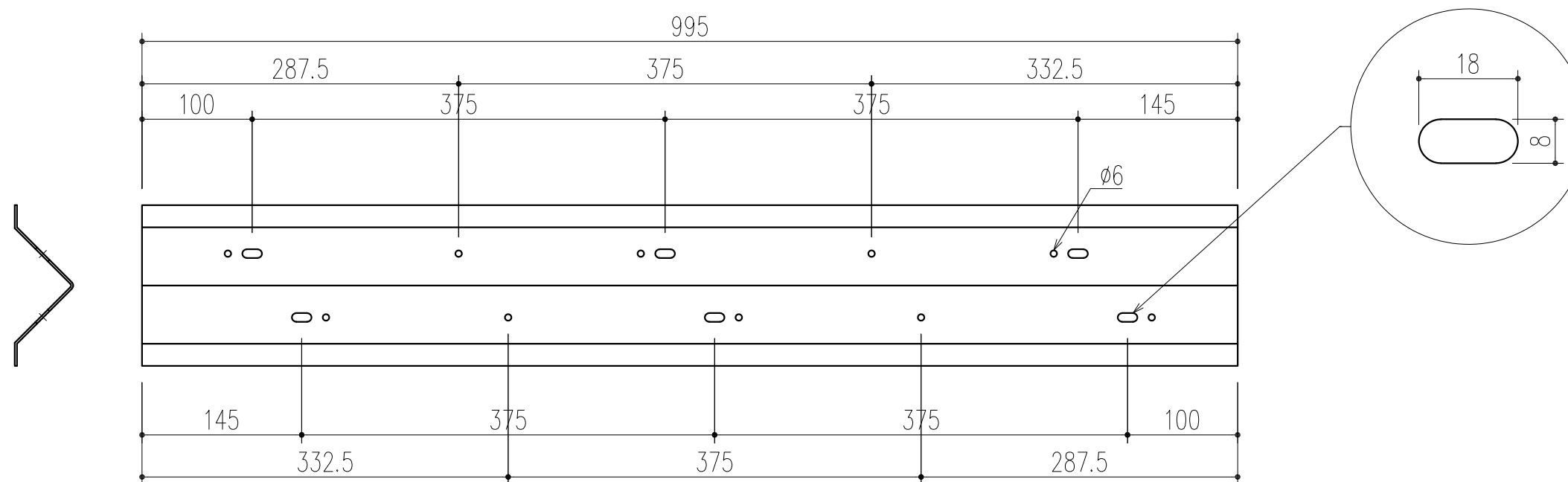


品番	仕上
452-241	アイボリー



CPL65断面図 (S=1/1)
L=1000



CPL65用補強板 (S=1/10)

本製品は改良の為予告なしに変更する事があります。

			塩ビ・スチール					
			番号	名称	員数	材質規格	仕上	備考
△3			角法	日付	2021.12.01	確認	製図	検図
△2			品番	図番	452-241	佐倉	周山	小泉
△1			品名	コーナープロテクター CPL6510		承認	大畑	縮尺
NO.	年月日	訂正事項			杉岡エース株式会社			