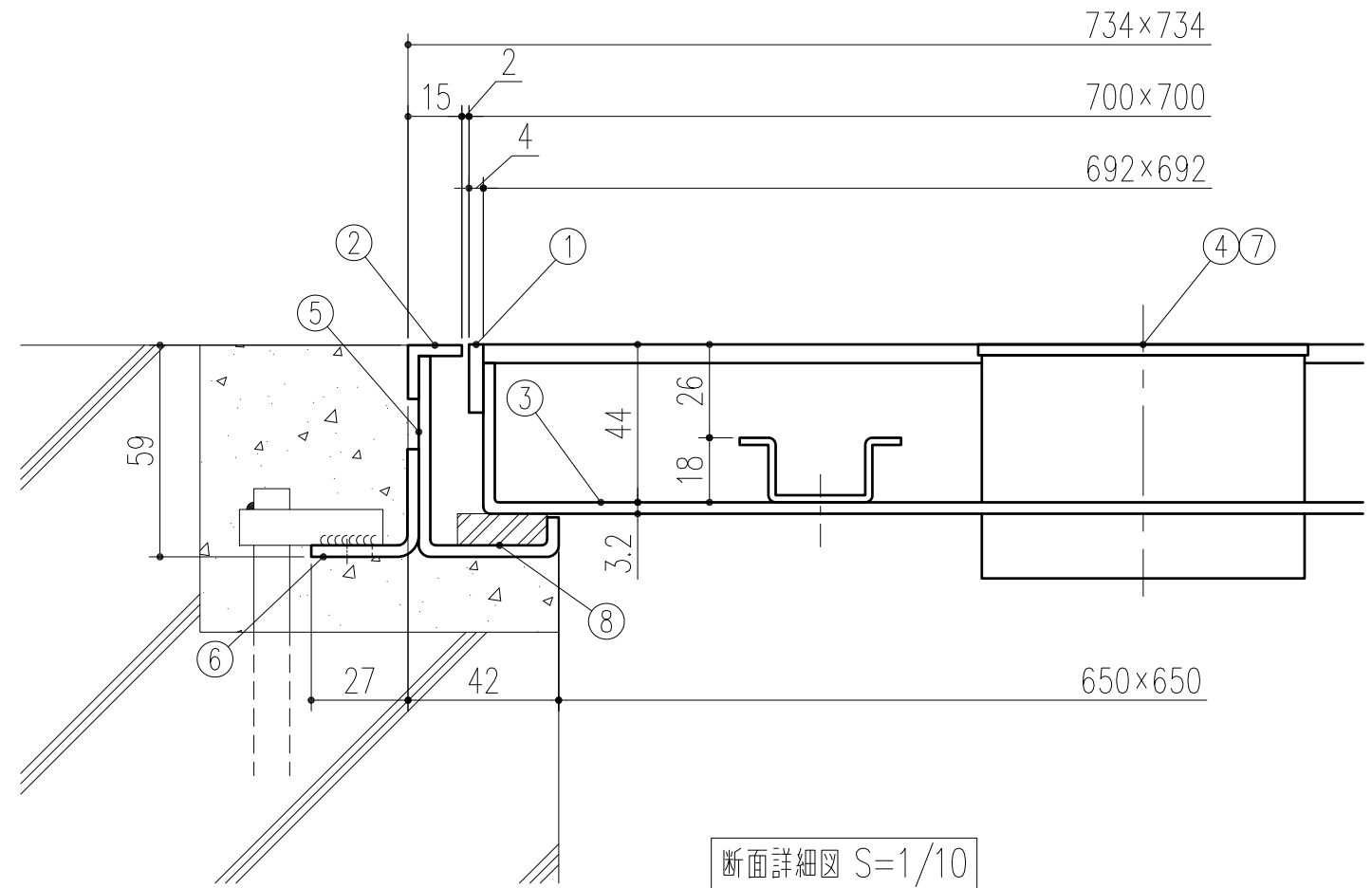


平面図 S=1/10



断面詳細図 S=1/10

[計算重量] 蓋: 約19kg
受枠: 約13kg

本製品は改良の為予告なしに変更する事があります。

8	クッション		塩ビ被覆スポンジ		
7	取手		SCS13		
6	アンカー		SEHC	焼付塗装	
5	受枠		SEHC	焼付塗装	
4	取手ボックス		SEHC	焼付塗装	
3	底板		SEHC	焼付塗装	
2	外目地		SUS304		
1	内目地		SUS304		
番号	名称	員数	材質規格	仕上	備考

△3			角法		日付	H25.07.16	確認	製図	検図	承認	縮尺
△2			品番	612-882	図番		昇	周山	渥美	大西	1 1/2 / 10
△1			品名	マシンハッチ BH-8S 700		杉岡エース株式会社					
NO.	年月日	訂正事項									