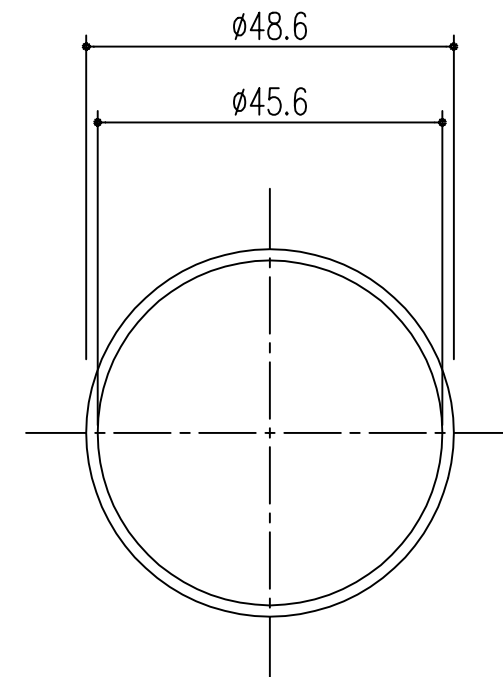
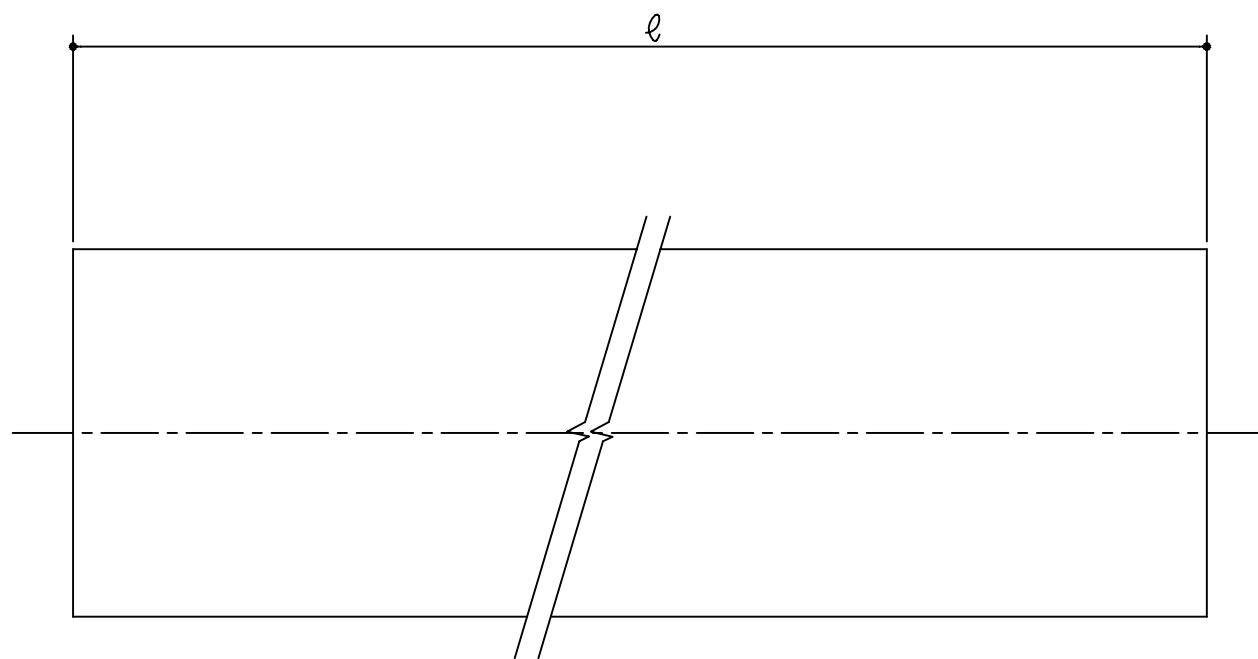


品番	ℓ
312-133	200
312-134	250
312-135	300



本製品は改良の為予告なしに変更する事があります。

			SUS304		研 磨			
番号	名 称		員数	材 質 規 格	仕 上		備 考	
△3				H15. 1.15	部 長	製 図	検 図	承 認
△2								
△1								1 1
NO.	年 月 日	訂 正 事 項	品 名	アロ-パイプ		杉田エース株式会社		