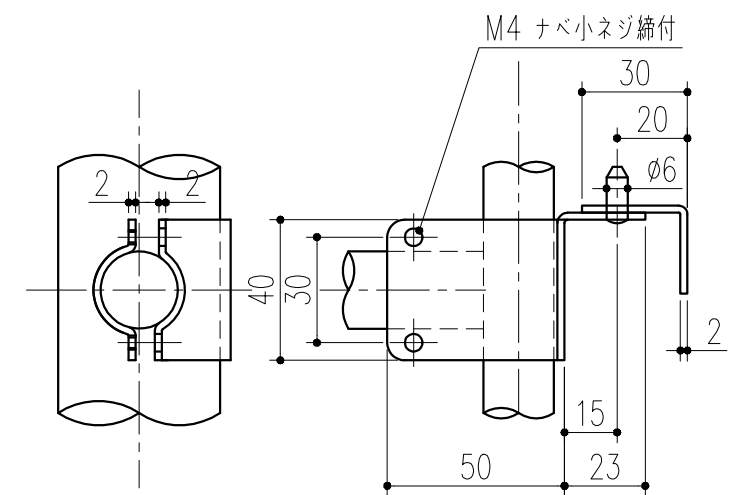
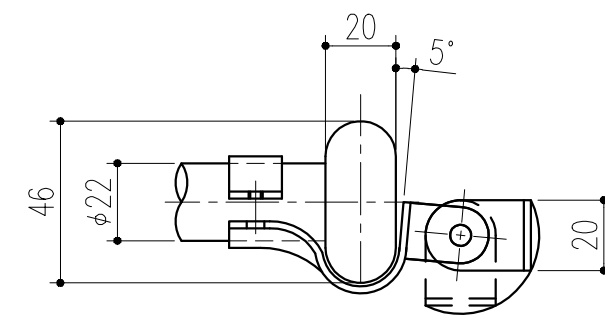
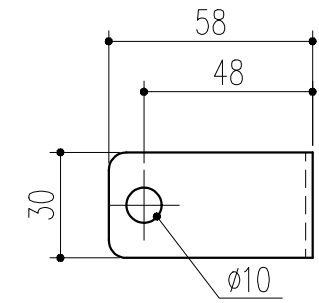


閉状態（左開き・右吊元）

側面図 扉90°開状態



取付金具詳細図 尺度1/2



鍵受け詳細図 尺度1/2

*本図は左開き（右吊元）を示す。
本製品は改良の為予告なしに変更する事があります。

△4			番号	名称	員数	SUS304	ヘアライン	パネル t=1.5	備考	
△3			角法		日付	2020.07.07	確認	製図	検図	
△2			品番	241-794	図番		周山	小泉	佐倉	
△1			品名	SUSステップ昇降禁止板 PSステップ用			大畑		1/5	
NO.	年月日	訂正事項					杉岡エース株式会社			