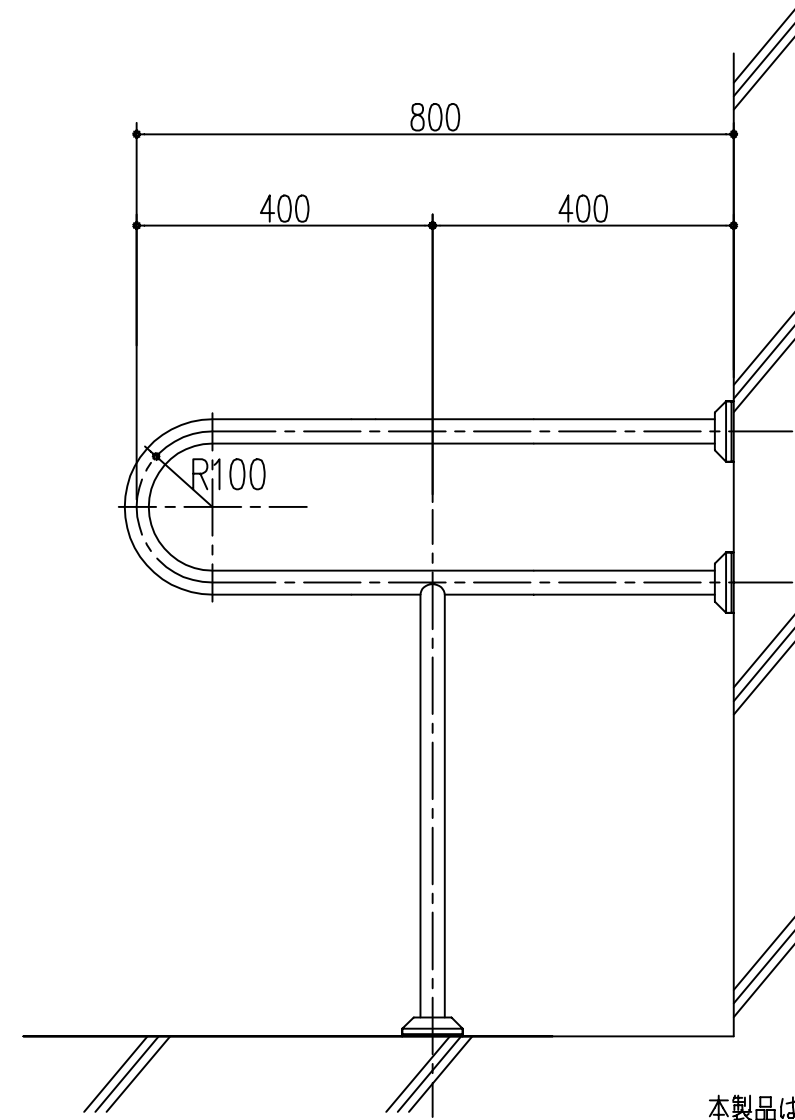


品番	商品名
455-758	TS-10 Φ32 A
453-107	TS-10 Φ32 B
455-154	TS-10 Φ32 D
455-759	TS-10 Φ38 A
453-108	TS-10 Φ38 B
455-155	TS-10 Φ38 D



本製品は改良の為予告なしに変更する事があります。

NO.	年月日	訂正事項	品名	パイプ手すり TS-10	材質規格	SUS304	仕上	備考		
3			角法	日付	H15. 1.15	部長	製図	検図	承認	縮尺
2			品番	図番						1/10
1			品名	パイプ手すり TS-10			杉岡エース株式会社			