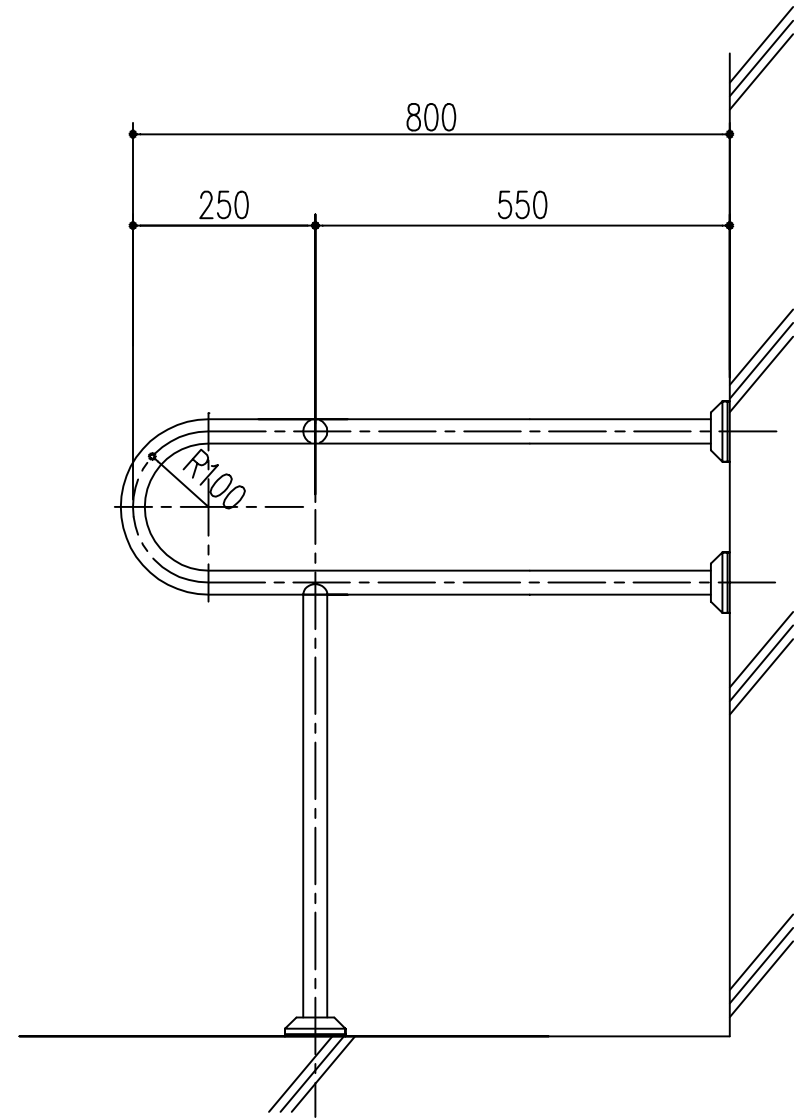


品番	商品名
455-756	TS-9 Φ32 A
453-105	TS-9 Φ32 B
455-152	TS-9 Φ32 D
455-757	TS-9 Φ38 A
453-106	TS-9 Φ38 B
455-153	TS-9 Φ38 D



本製品は改良の為予告なしに変更する事があります。

			SUS304		ヘアライン			
番号	名称	員数	材質規格	仕上	備考			
△3			H15. 1.15	部長	製図	検図	承認	縮尺
△2								1
△1								10
NO.	年月日	訂正事項	品名	パイプスリ TS-9		杉田エース株式会社		