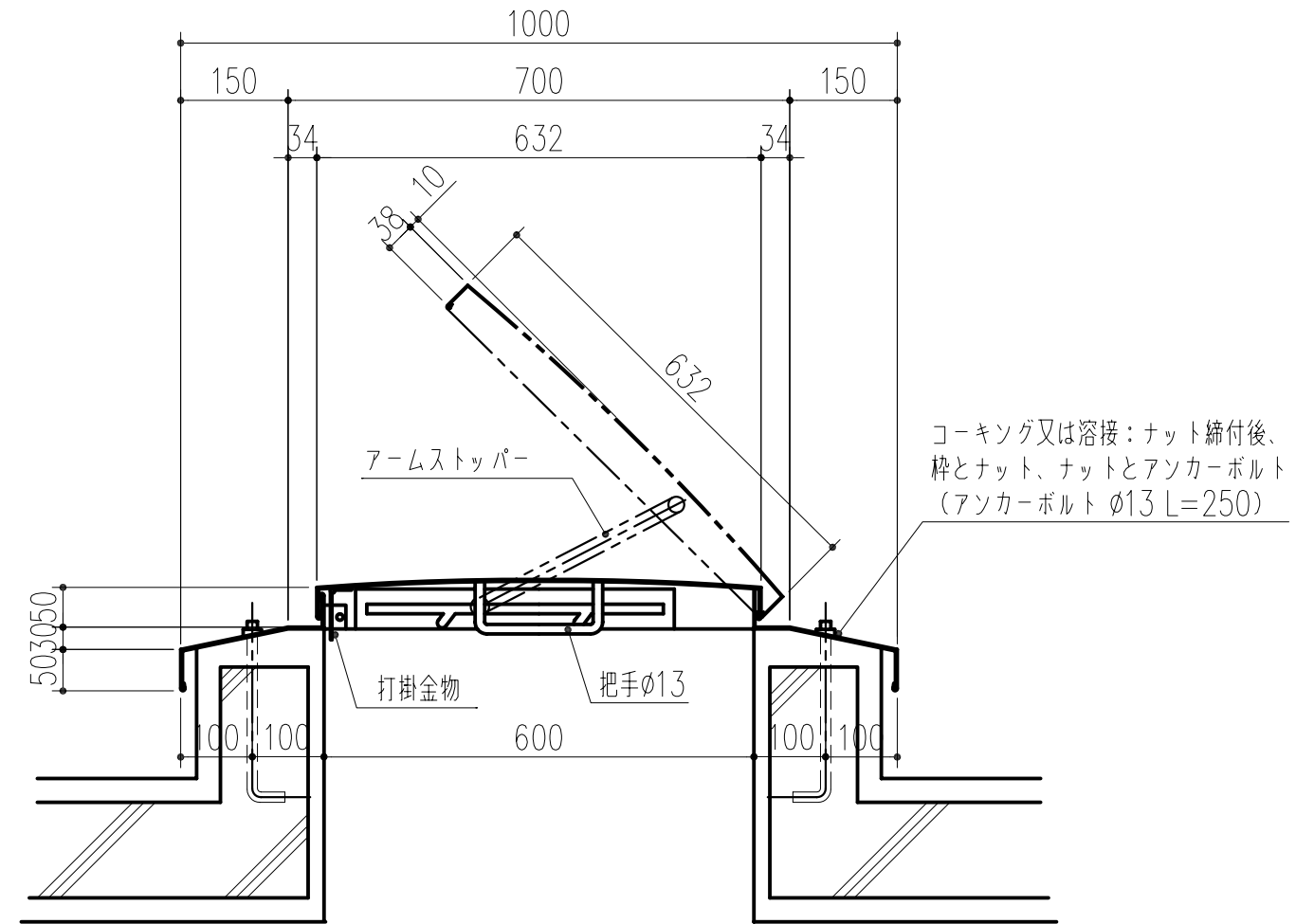
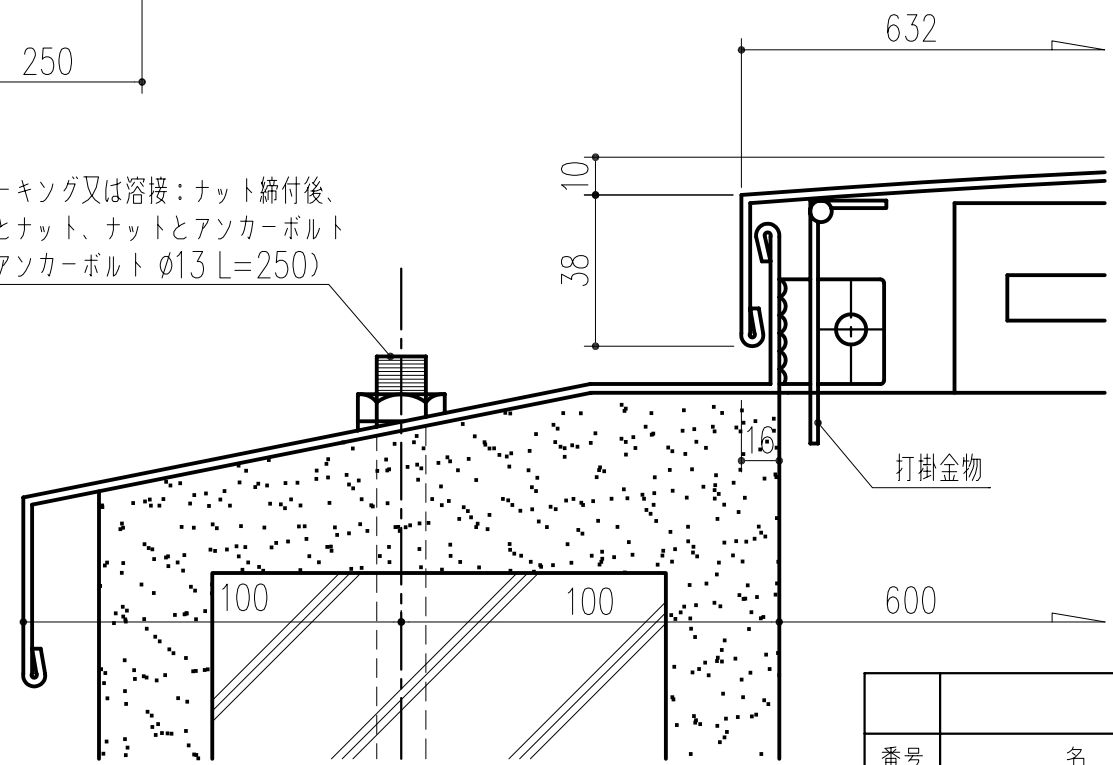


平面図



断面図

コーキング又は溶接：ナット締付後、
 枠とナット、ナットとアンカーボルト
 (アンカーボルト φ13 L=250)



断面詳細図 S=1/2

本製品は改良の為予告なしに変更する事があります。

角法		日付		H17. 6.23		確認		製図		検図		承認		縮尺	
3															1
2															10
1															
NO.	年月日	訂正事項		品名	SUS角型屋根マンホール 1-600 (DB仕様)		杉田エース株式会社								

番号	名称	員数	材質規格	仕上	備考
			SUS304	研磨	