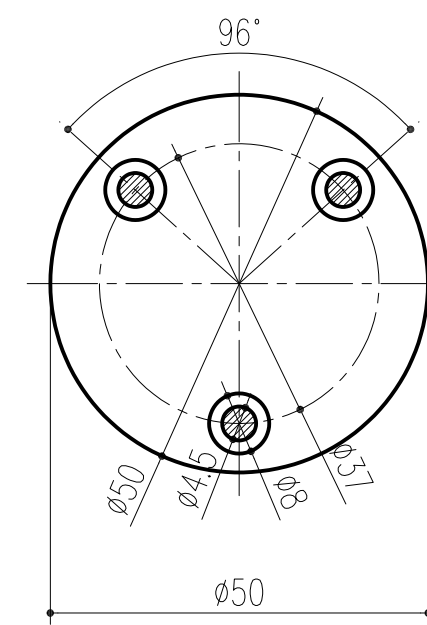
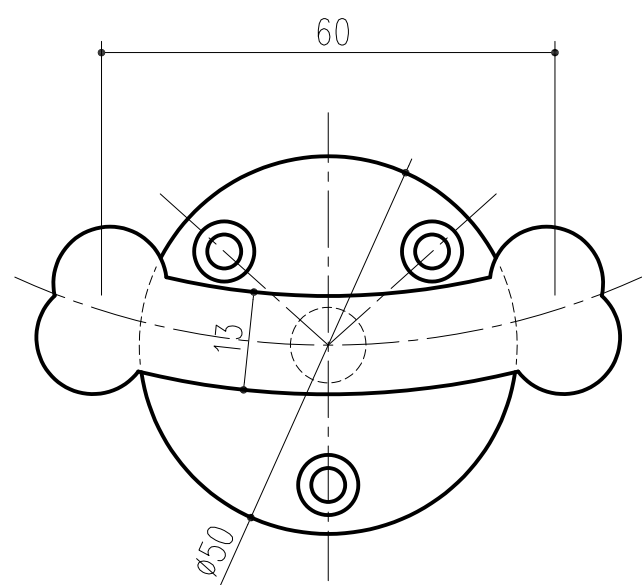


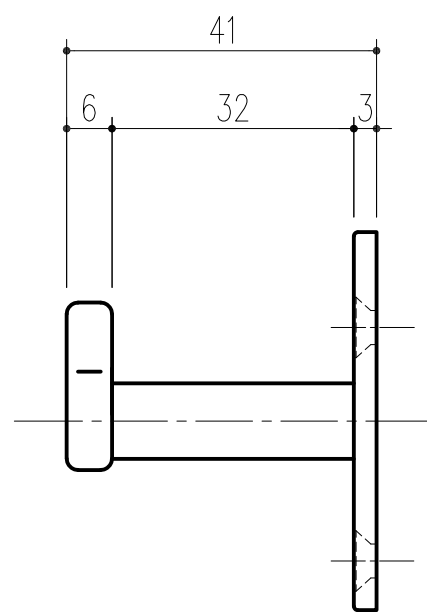
上面図



正面図(座金)



正面図



側面図

■ 付属部品
SUS十字穴付皿タッピンネジ M4x50: 3本

* 指示なき寸法公差は±0.3mmとする。
本製品は改良の為予告なしに変更する事があります。

				SUS304		ショットブラスト					
番号		名称		員数		材質規格		仕上		備考	
△3						2022.04.20	確認	製図	検図	承認	縮尺
△2							周山	佐倉	小泉	大畑	1/1
△1											
NO.	年月日	訂正事項		品名		SUSフンちゃんフックHN型		杉岡エース株式会社			