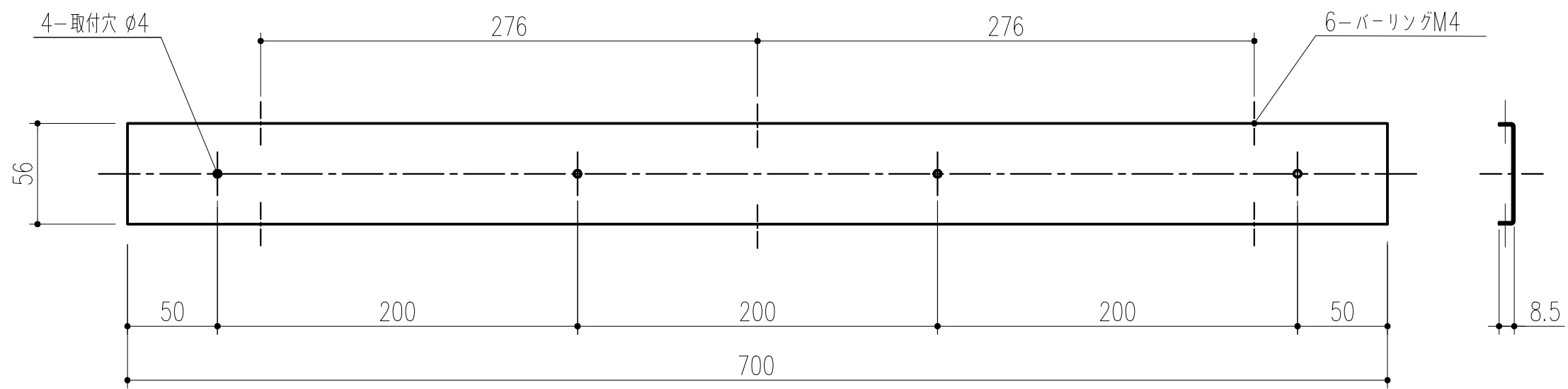
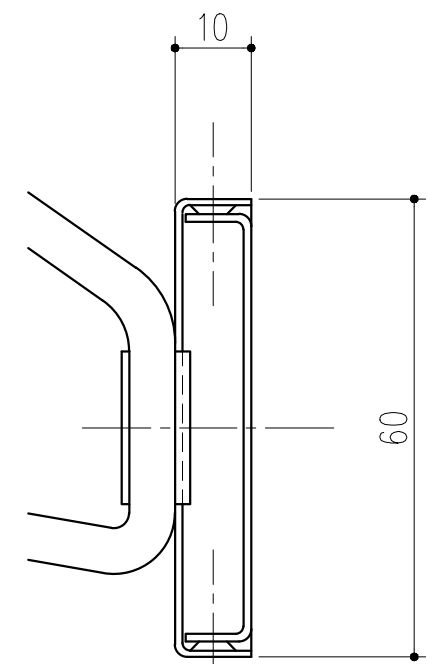
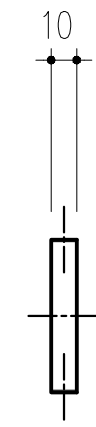
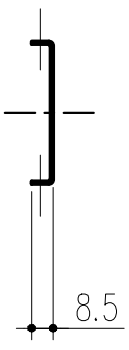


本体カバー t=1.0 ヘアライン



取付プレート t=0.8 2B



本製品は改良の為予告なしに変更する事があります。

※本商品は本体カバーと取付プレートで構成されています。  
取付プレートを壁面に先に取付け、その上から本体カバーを被せ、上下を皿小ネジM4で固定させます。

				SUS304		ヘアライン		重量 960g	
番号	名称			員数	材質規格	仕上		備考	
△3	角法	日付	H19. 4.10		確認	製図	検図	承認	縮尺
△2	H29.08.08	図枠訂正 (小泉)	品番	163-410	菊地	谷山	大西	田嶋	1/3
△1	H19. 4.10	取付プレート奥行寸法 7.5 → 8.5	品番	座付回転帽子掛 800		杉岡エース株式会社			
NO.	年月日	訂正事項							