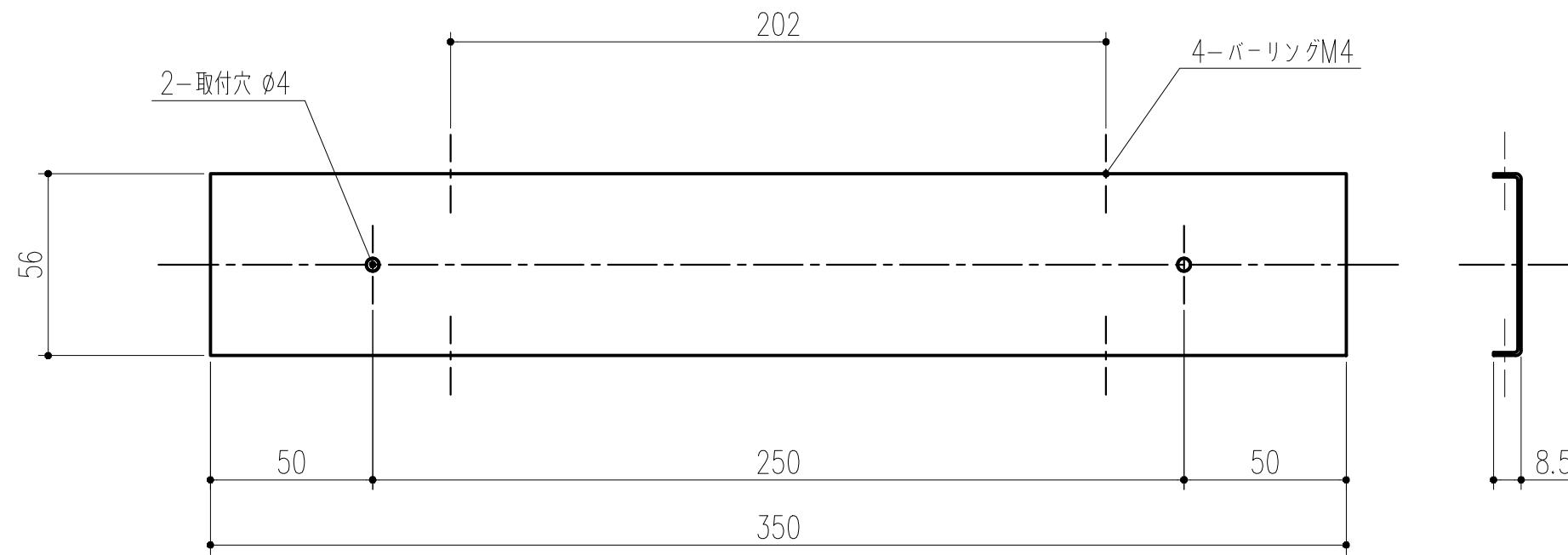
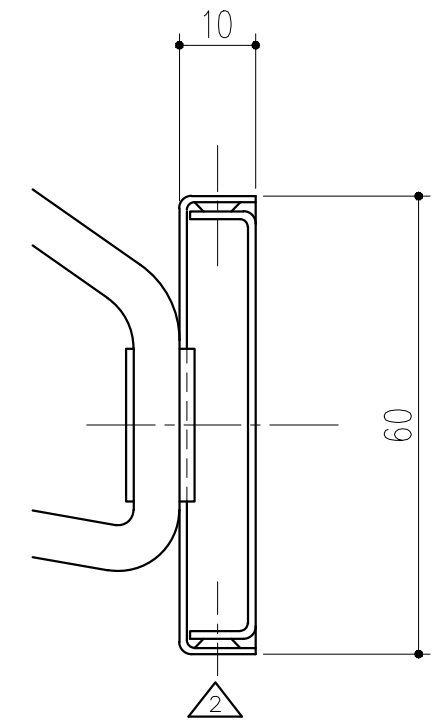


本体カバー t=1.0 ヘアライン



取付プレート t=0.8 2B



断面図 S=1/1

本製品は改良の為予告なしに変更する事があります。

※本商品は本体カバーと取付プレートで構成されています。

取付プレートを壁面に先に取付け、その上から本体カバーを被せ、上下を皿小ネジM4で固定させます。

				SUS304		ヘアライン		重量 540g			
番号	名称			員数	材質規格	仕上		備考			
△3	H29.08.08	図枠訂正 (小泉)		角法	日付 H19. 4.10		確認	製図	検図	承認	縮尺
△2	H28. 9. 5	誤植訂正		品番	163-409		菊地	谷山	大西	田嶋	1/2
△1	H19. 4.10	取付プレート奥行寸法 7.5 → 8.5		品番	座付回転帽子掛 450						
NO.	年月日	訂正事項						杉岡エース株式会社			