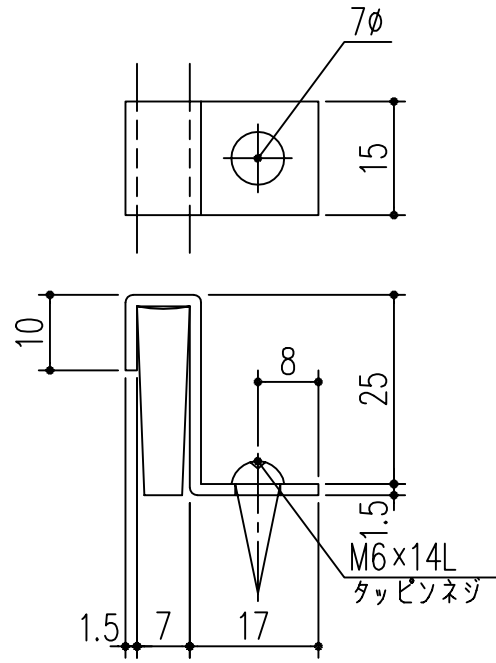
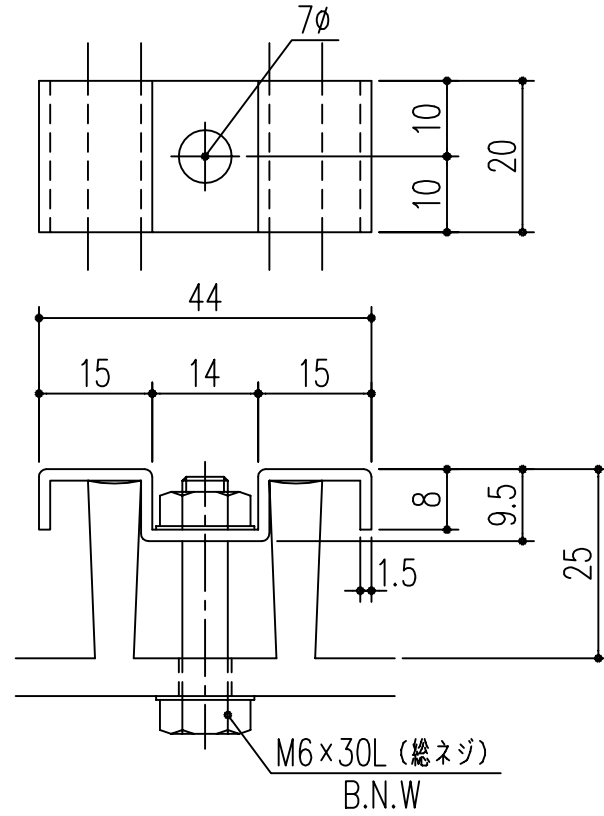


長方用FF-1R金具

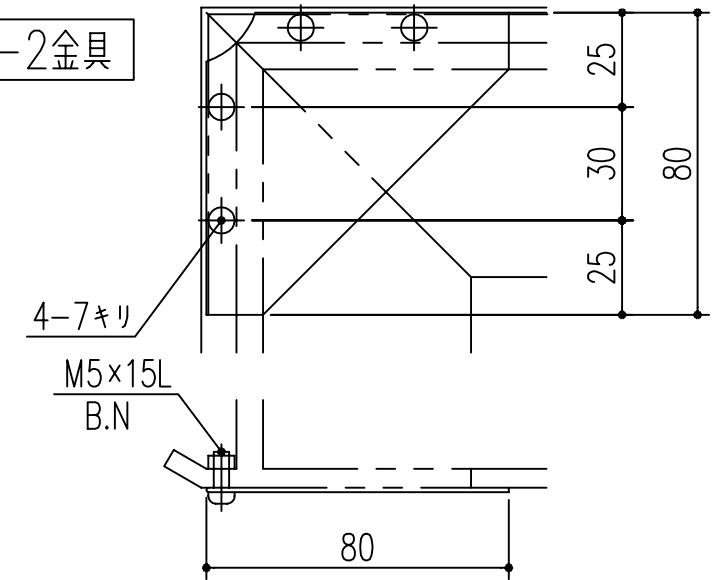


長方用FF-2R金具

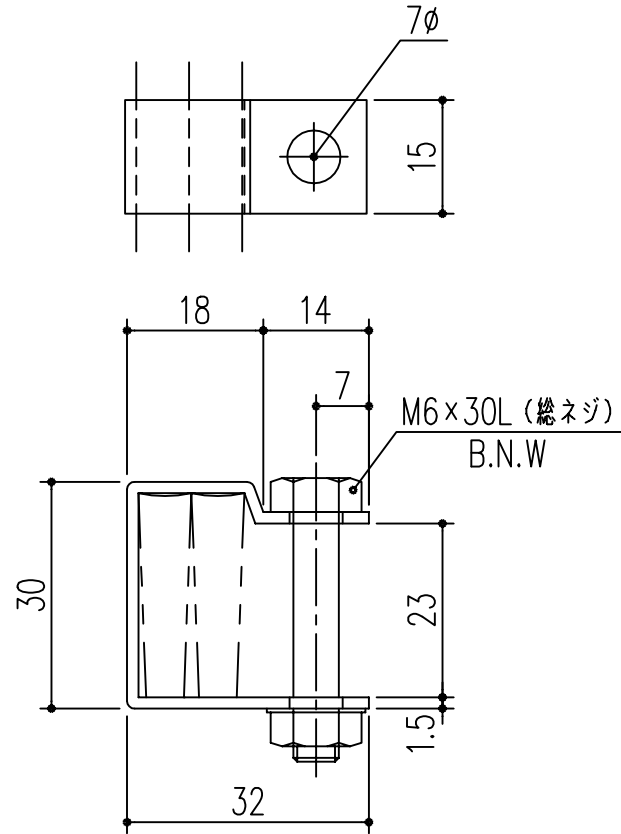


商品番号	商品名	備考
617-773	FRP グレーチング取付金具FF-1R	取付金具
617-774	" FF-2R	取付金具
617-776	" FF-5R	横連結金具
617-777	" FRC-1	受枠連結金具
617-778	" FRC-2,3	受枠コーナー連結金具

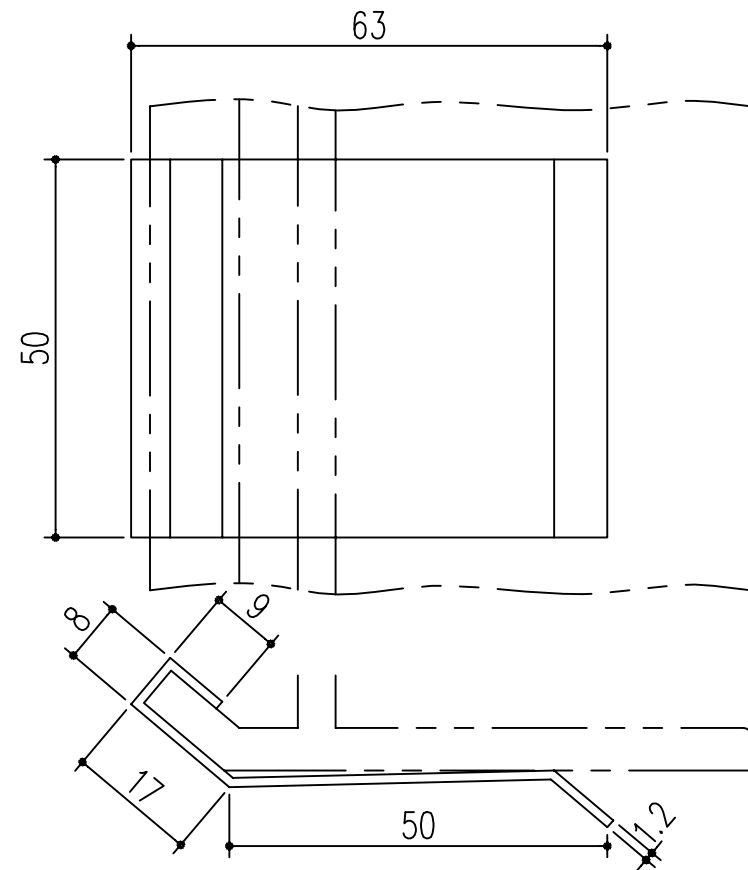
正.長方用FRC-2金具



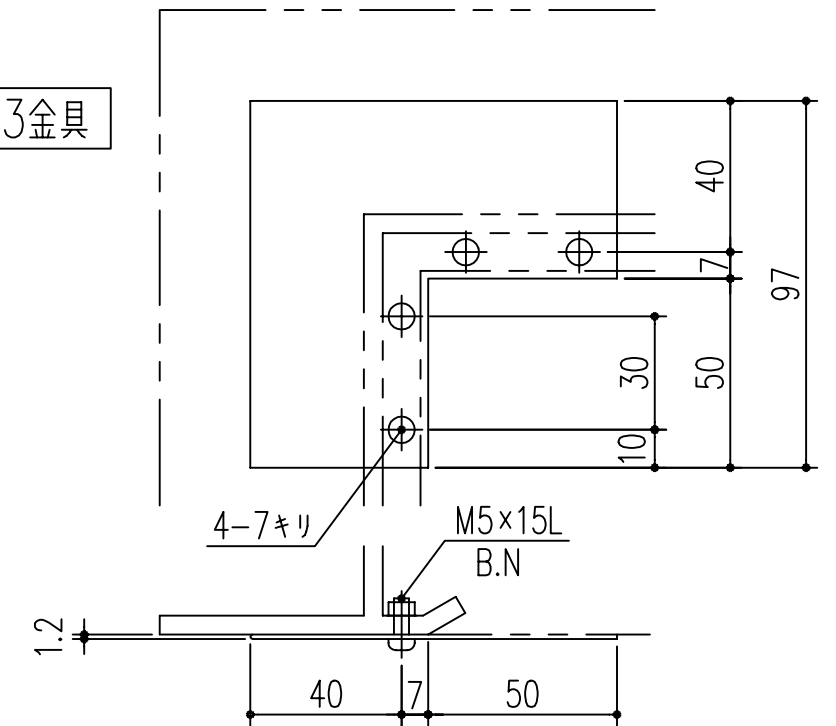
長方用FF-5R金具



正.長方用FRC-1金具



正.長方用FRC-3金具



番号	名称	員数	材質規格	仕上	備考
	FRP グレーチング取付金具		SUS304	生地	
角法	日付	H15. 1.15		部長	製図 検図 承認 縮尺
品番	図番				1 1 / 2 1
品名	FRP グレーチング取付金具FF1~5R, FRC1~3			杉岡エース株式会社	

NO.	年月日	訂正事項
3		
2		
1		

本製品は改良の為予告なしに変更する事があります。