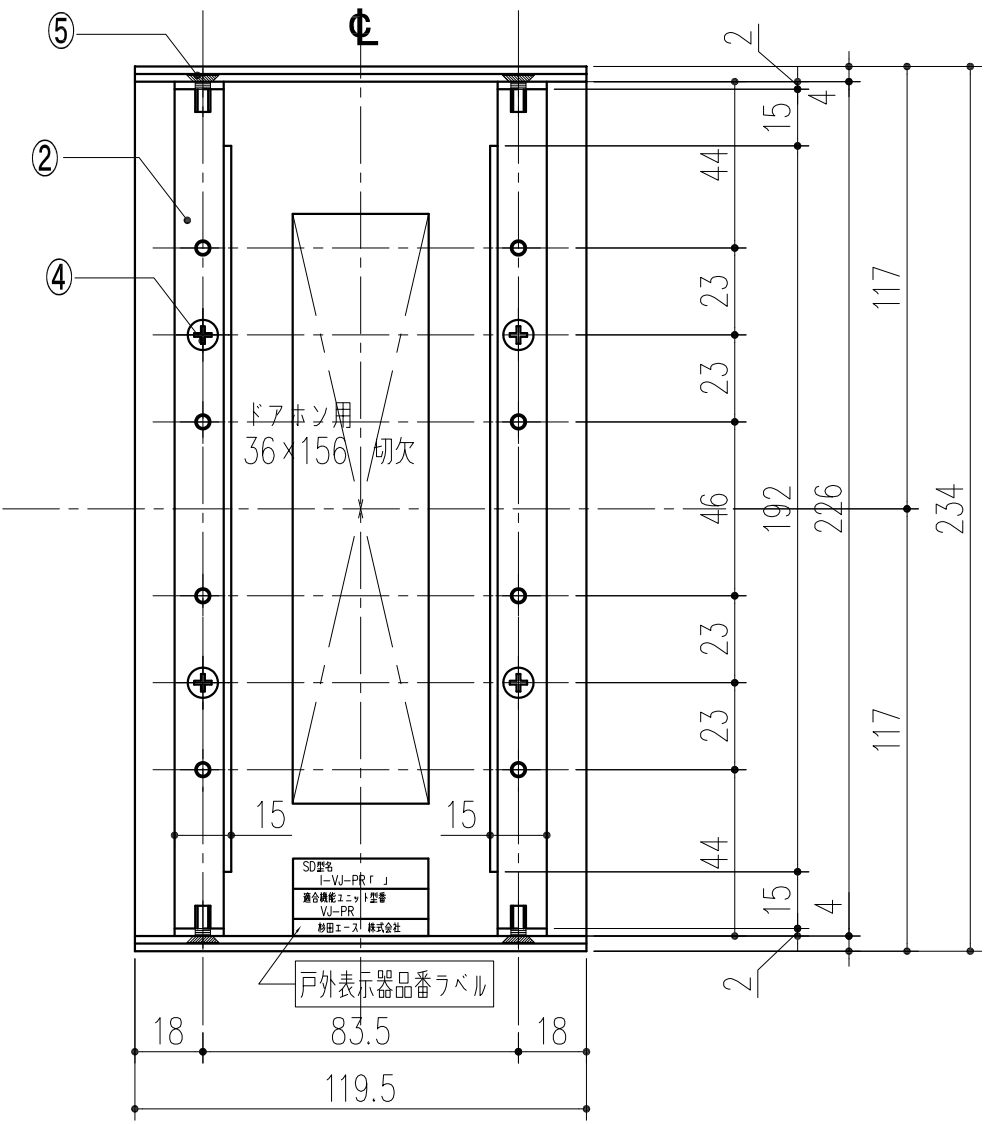
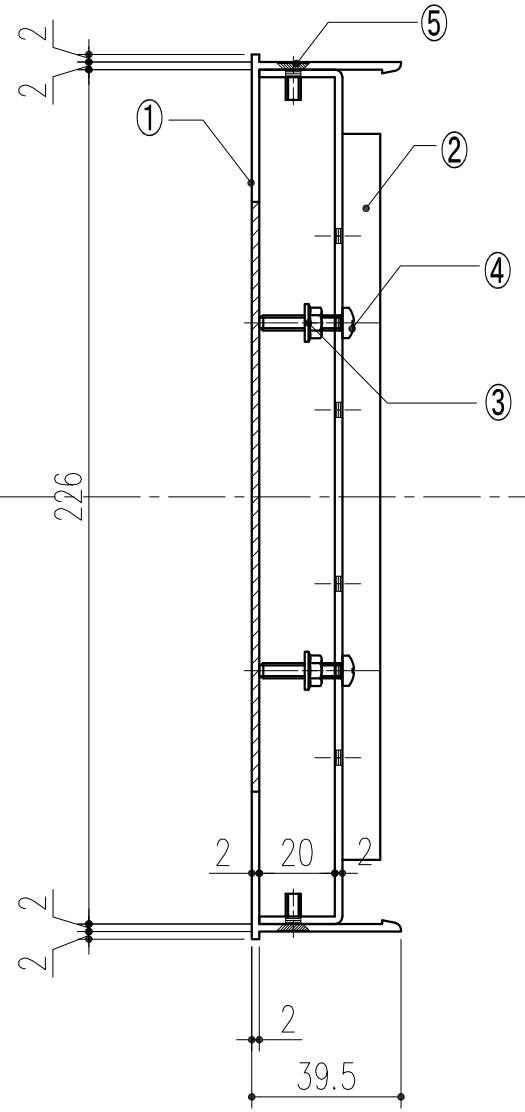
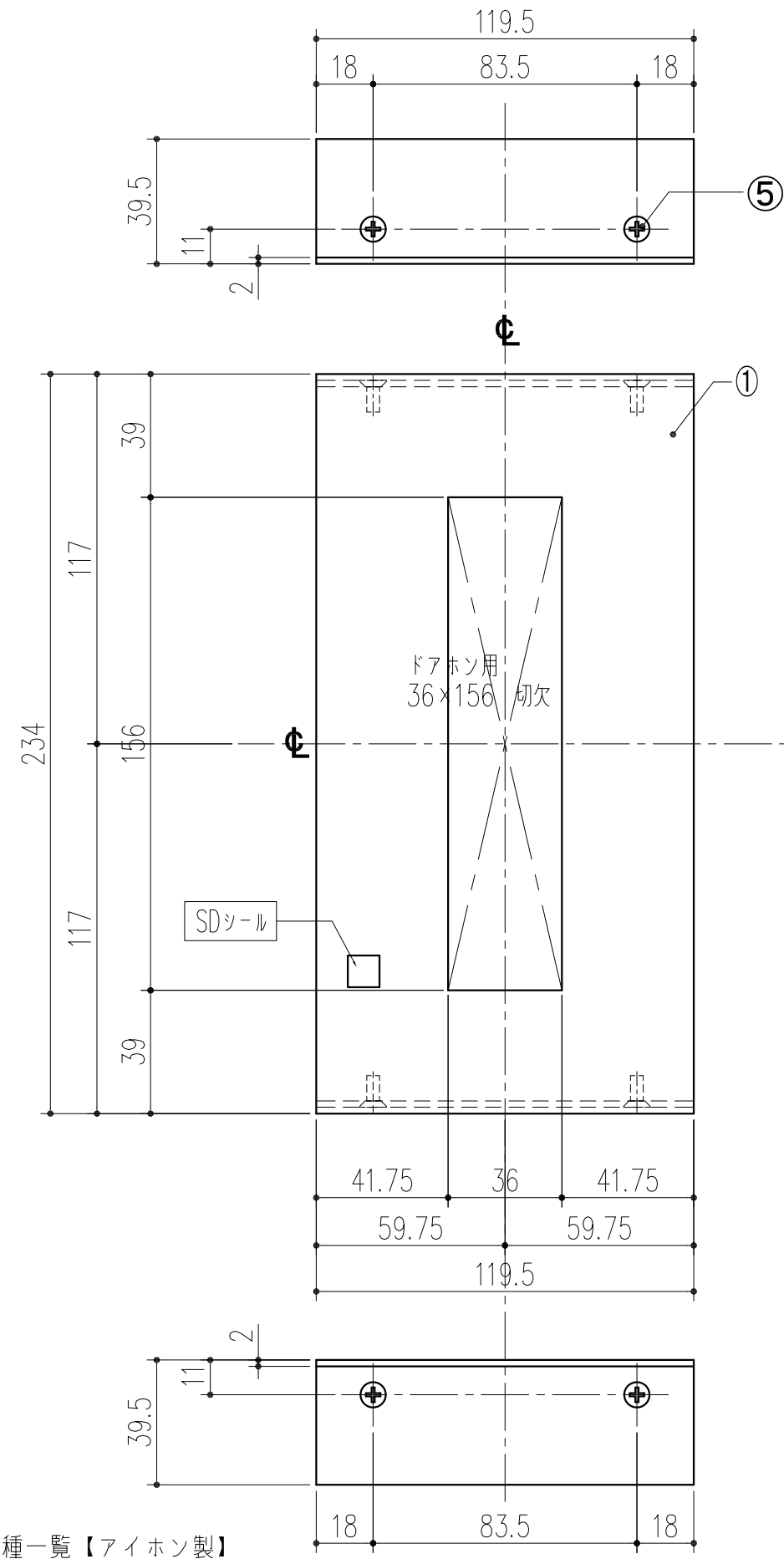


| 商品コード   | 商品名                    |
|---------|------------------------|
| 250-210 | es-パネルⅡカバー I-VJ-KDP・MS |
| 250-211 | es-パネルⅡカバー I-VJ-KDP・ST |
| 250-212 | es-パネルⅡカバー I-VJ-KDP・BK |



| 番号 | 名称                | 員数 | 材質規格   | 仕上       | 備考                        |
|----|-------------------|----|--------|----------|---------------------------|
| ⑤  | 十字穴付皿小ねじ M4 x 10  | 4  | SUS304 |          |                           |
| ④  | 十字穴付なべ小ねじ M4 x 22 | 4  | SUS304 |          |                           |
| ③  | フランジナット M4        | 4  | SUS304 |          |                           |
| ②  | ドアホン固定バンド         | 2  | A6063S | アルイト     | シルバー                      |
| ①  | カバー本体             | 1  | A6063S | アルイト・クリア | マットシルバー<br>ステンカラー<br>ブラック |

対応機種一覧【アイホン製】

|     |            |            |           |    |    |    |     |
|-----|------------|------------|-----------|----|----|----|-----|
| 角法  | 日付         | 2019.01.07 | 確認        | 製図 | 検図 | 承認 | 縮尺  |
| 品番  | 図番         |            | 間山        | 小泉 | 佐倉 | 大畑 | 1/2 |
| 品名  | es-パネルⅡカバー |            | 杉岡エース株式会社 |    |    |    |     |
| NO. | 年月日        | 訂正事項       |           |    |    |    |     |