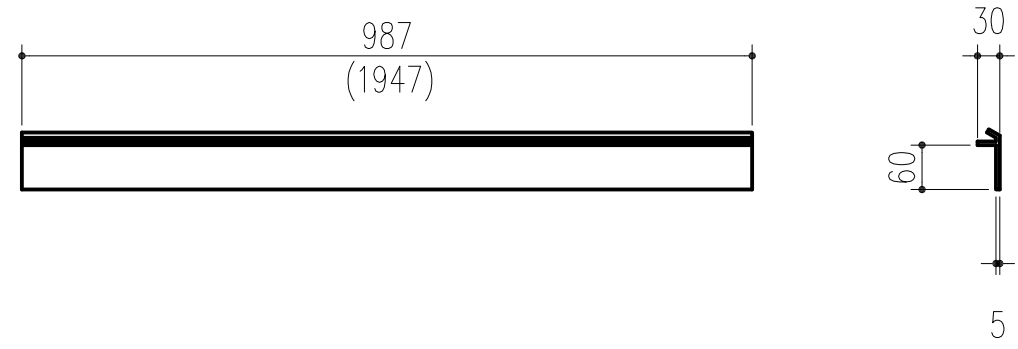
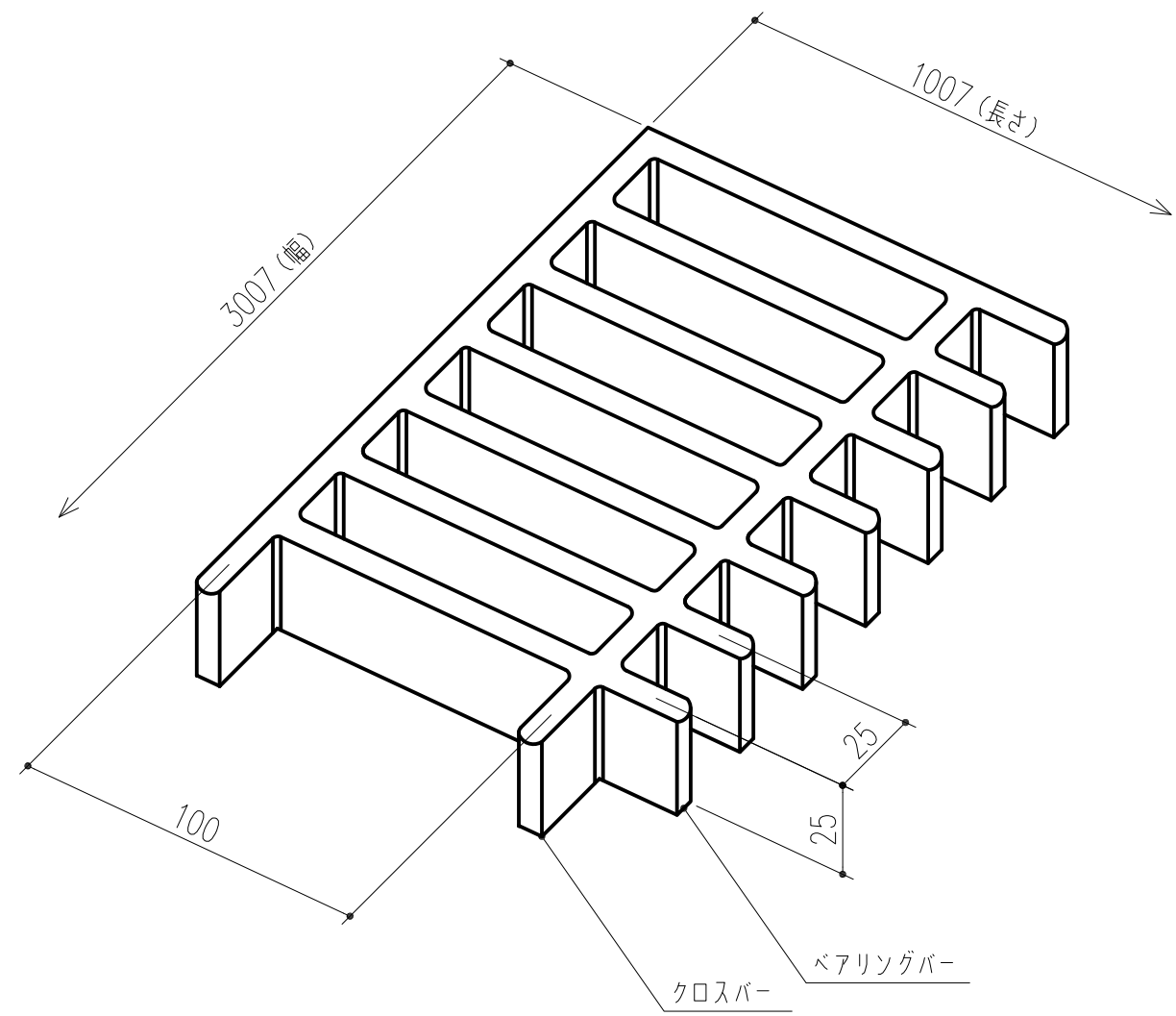


商品番号	商品名	材質	特性	サイズ	色	1枚の面積	1枚の重量
△2 617-715	FRPグレーチング長方形FR2R	FRP 不飽和ポリエステル	難燃性、耐酸、耐塩性	3007×1007×25	グレー	3.028m <sup>2</sup>	56kg
617-716	" FR6R	" "	難燃性、耐酸、耐塩性 △1	3007×1007×25	"	"	"
617-717	" FR7R	" エポキシアクリルレート	耐アルカリ性、耐酸性	3007×1007×25	"	3.028m <sup>2</sup>	"
613-938	FRPグレーチング長方形用受枠FRA25-1 987	FRP	-	30×60×5×987	"	-	2本で2.3kg
613-939	" FRA25-2 1974	FRP	-	30×60×5×1974	"	-	2本で4.0kg

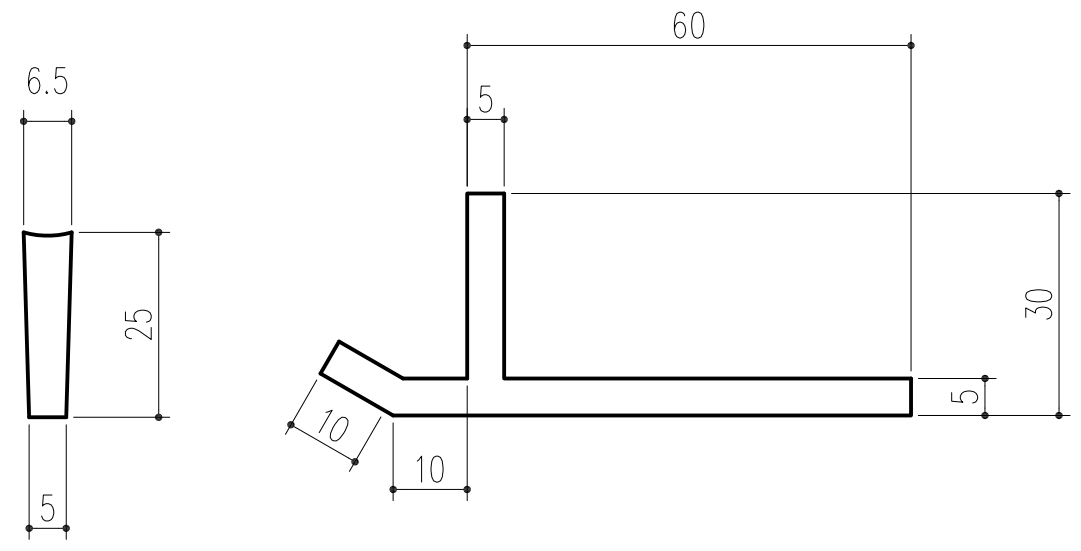
長方形用受枠図 S:1/10.1/1



長方形



バー断面詳細図 S:1/1



本製品は改良の為予告なしに変更する事があります。

		FRPグレーチング											
番号	名称	員数	材質規格	仕上	備考								
△3						角法	日付	H15. 1.15	確認	製図	検図	承認	縮尺
△2	H30.03.20	617-715中止品 (周山)				品番	図番		昇	周山	渥美	大西	1/10
△1	H28.10.13	特性：耐酸、耐塩性から難燃性、耐酸、耐塩性に変更（佐倉）				品名	FRPグレーチング長方形FR2,6,7R受枠		杉岡エース株式会社				
NO.	年月日	訂正事項											