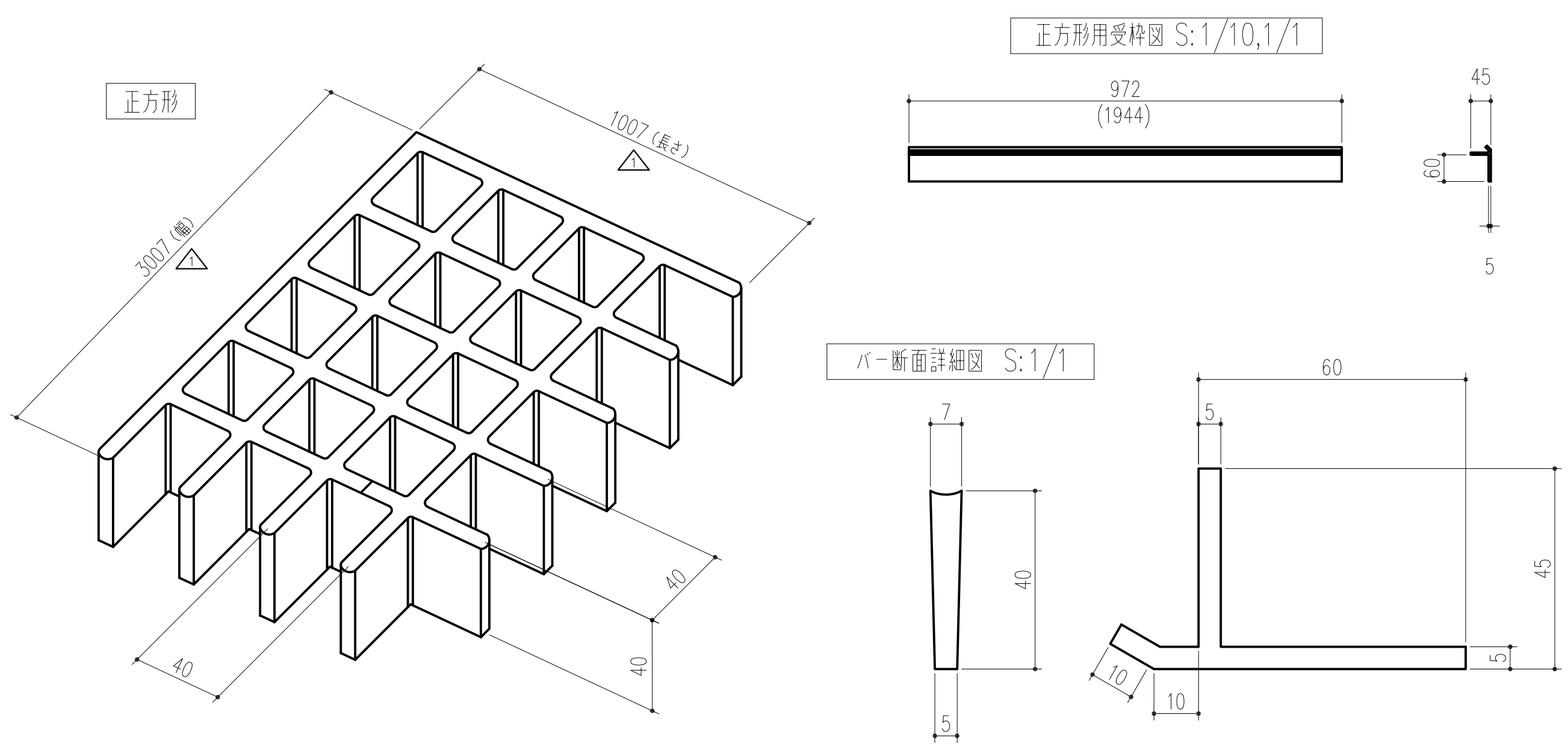


商品番号	商品名	材質	特性	サイズ	色	1枚の面積	1枚の重量
△4 617-711	FRPグレーチング正方形FR2	FRP 不飽和ポリエステル	難燃性、耐酸、耐塩性	3007×1007×40	グレー	3.028m <sup>2</sup>	56kg
617-712	" FR6L △2	" "	難燃性、耐酸、耐塩性 △3	3007×1007×40	"	"	"
617-713	" FR7L △2	" エポキシアクリルレート	耐アルカリ性、耐酸性	3007×1007×40	"	3.028m <sup>2</sup>	"
613-918	FRPグレーチング正方形用受枠FRA40-1 972	FRP	-	45×60×5×972	"	-	2本で2.3kg
613-919	" FRA40-2 1944	"	-	45×60×5×1944	"	-	2本で4.6kg



本製品は改良の為予告なしに変更する事があります。

			FRPグレーチング								
△4	H30.03.20	617-711中止品 (間山)	番号	名称	員数	材質規格	仕上	備考			
△3	H28.10.13	特性:耐酸、耐塩性から難燃性、耐酸、耐塩性に変更(佐倉)	角法	日付	H15.1.15	確認	製図	検図	承認	縮尺	
△2	H28.10.13	商品名:FR6からFR6Lに変更 FR7からFR7Lに変更(佐倉)	品番	図番		昇	間山	渥美	大西	11/10	1/2
△1	H26.04.01	サイズ変更	品名	FRPグレーチング正方形FR2,6L,7L受枠		杉岡エース株式会社					
NO.	年月日	訂正事項									