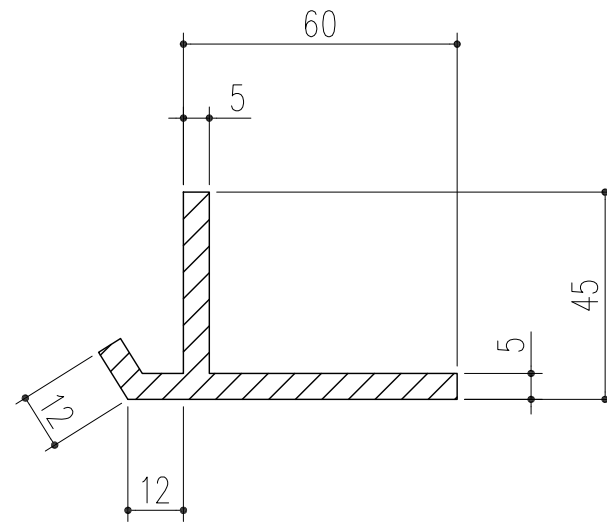


ベアリングバー断面図



受枠断面図

本製品は改良の為予告なしに変更する事があります。

FRP		グレー		備考	
番号	名称	員数	材質規格	仕上	備考
角法	日付	H15. 1.15	確認	製図	検図
品番	613-915	図番			承認
品名	FRPファイバークレーチングFR0 40-40				縮尺
NO.	年月日	訂正事項	杉岡エース株式会社		

3		
2		
1	H28.10.13	商品名 FRO 40-4からFRO 40-40に変更(佐倉)