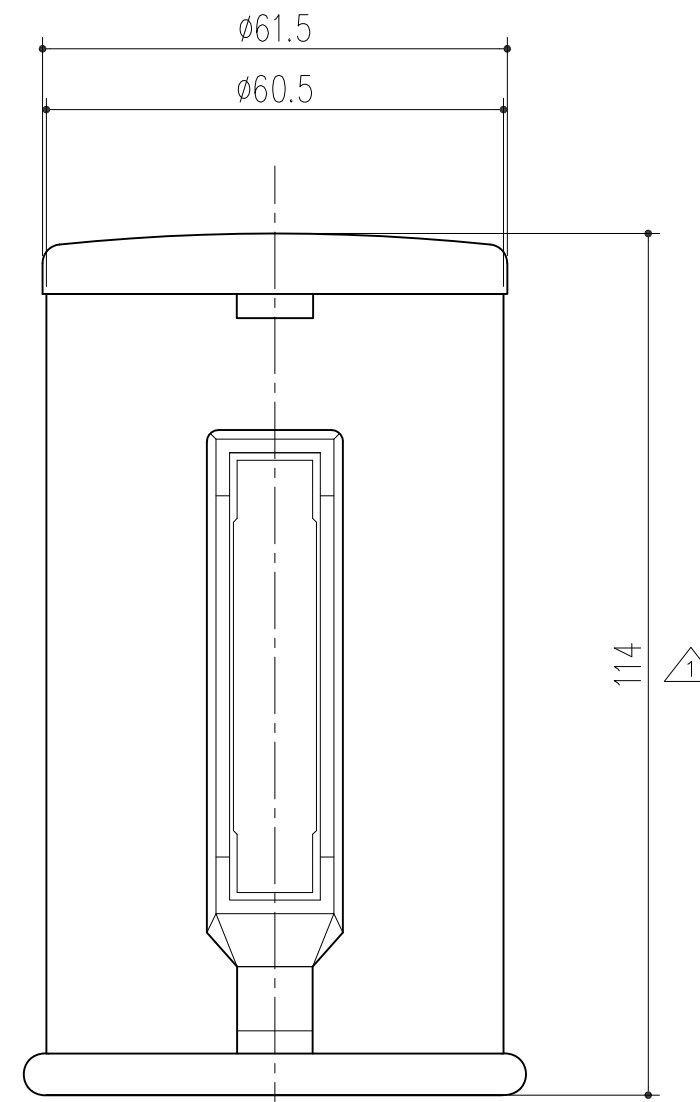
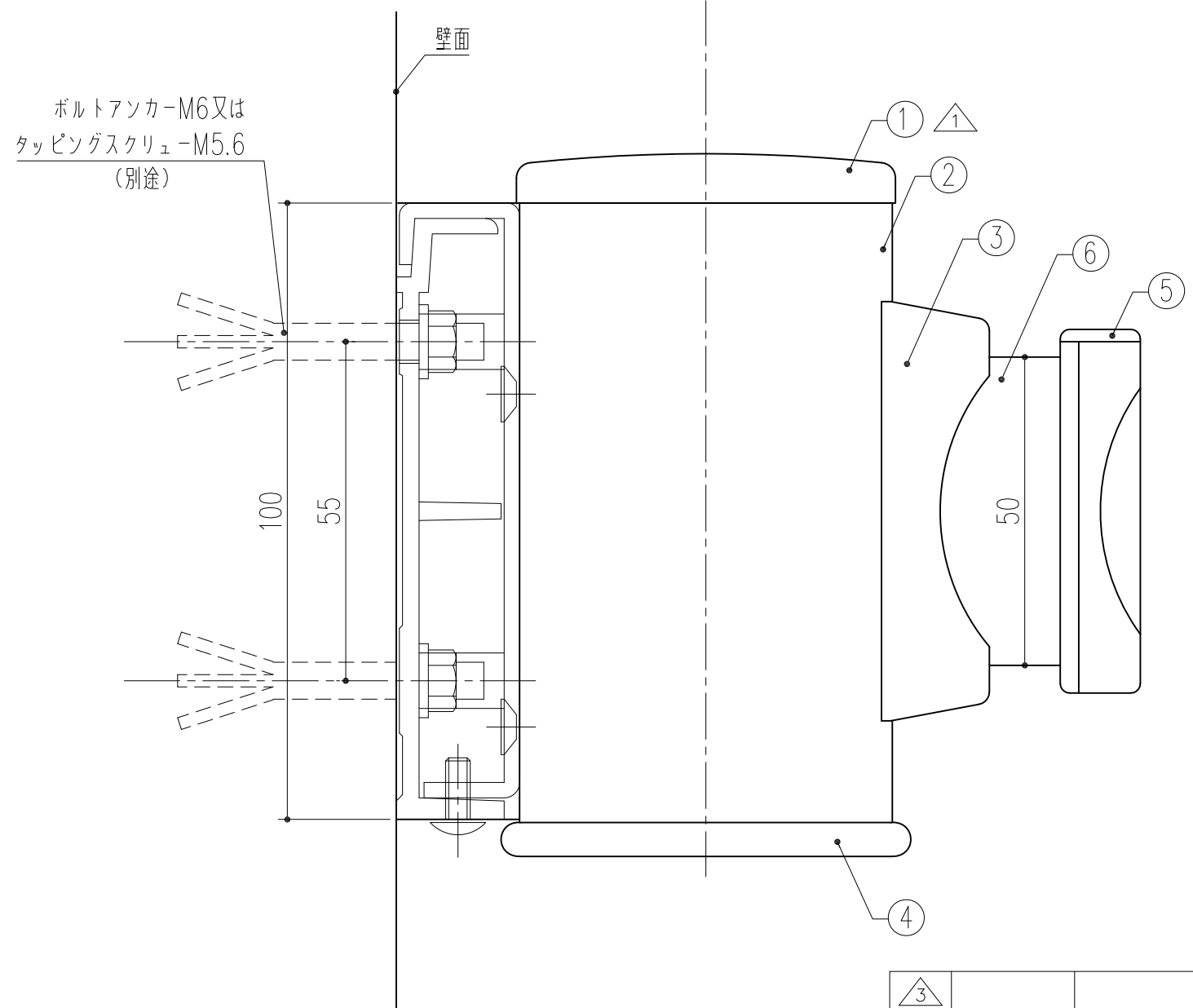


記号	部品名	材質	備考	
△1	1	ヘッド	ABS	ダークグレー
	2	スリットパイプ	ステンレス鋼	鏡面 ダークグレー・アイボリー焼付
	3	フックキャッチA	ABS	ダークグレー
	4	壁面取付タイプ樹脂スリーブ	ABS	ダークグレー
	5	フック	ABS	ダークグレー
	6	ベルト (2m)	ポリエステル	レッド
	7	ベース	ABS	ダークグレー
	8	フックブラケット	SUS304	ダークグレー焼付



重量: 500g △1

本製品は改良の為予告なしに変更する事があります。

△3		
△2		
△1	2021.10.22	① 形状変更及び寸法・重量変更 (大畑)
NO.	年月日	訂正事項

番号	名称	員数	材質規格	仕上	備考		
角法	日付	H19. 4. 4	確認	製図	検図	承認	縮尺
品番	634-097	図番	菊地	谷山	大西	田嶋	1/1
品名	ベルトリール AP-BR351 MR-RD		杉岡エース株式会社				

壁付タイプ