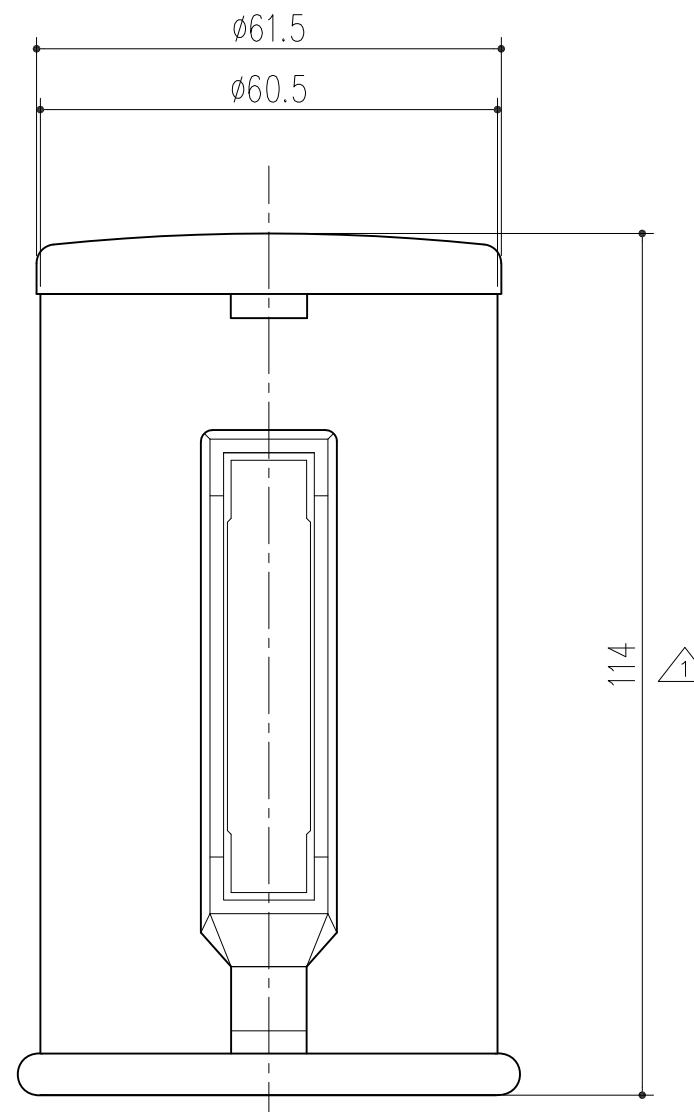
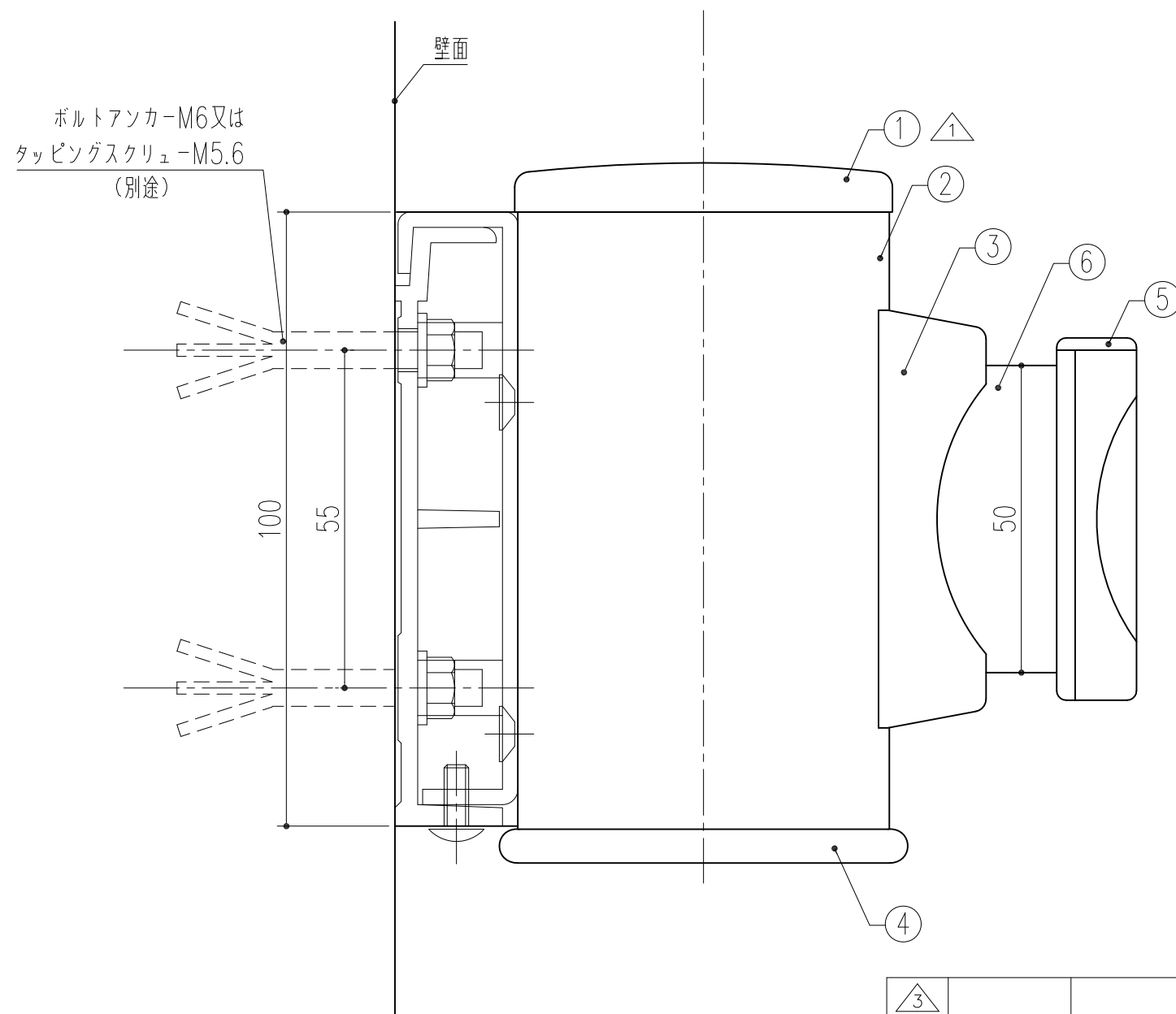


記号	部品名	材質	備考
△1	1	ABS	ダークグレー
	2	ステンレス鋼	鏡面 ダークグレー・アイボリー焼付
	3	ABS	ダークグレー
	4	ABS	ダークグレー
	5	ABS	ダークグレー
	6	ポリエステル	ブルー
	7	ABS	ダークグレー
	8	SUS304	ダークグレー焼付



重量: 500g △1

本製品は改良の為予告なしに変更する事があります。

NO.	年月日	訂正事項	品名	品番	日付	図番	確認	製図	検図	承認	縮尺
△3					H19.4.4		確認	製図	検図	承認	縮尺
△2				634-080			菊地	谷山	大西	田嶋	1/1
△1	2021.10.22	① 形状変更及び寸法・重量変更 (大畑)	ベルトリール AP-BR351 MR-BU								

杉田工業株式会社

壁付タイプ

備考