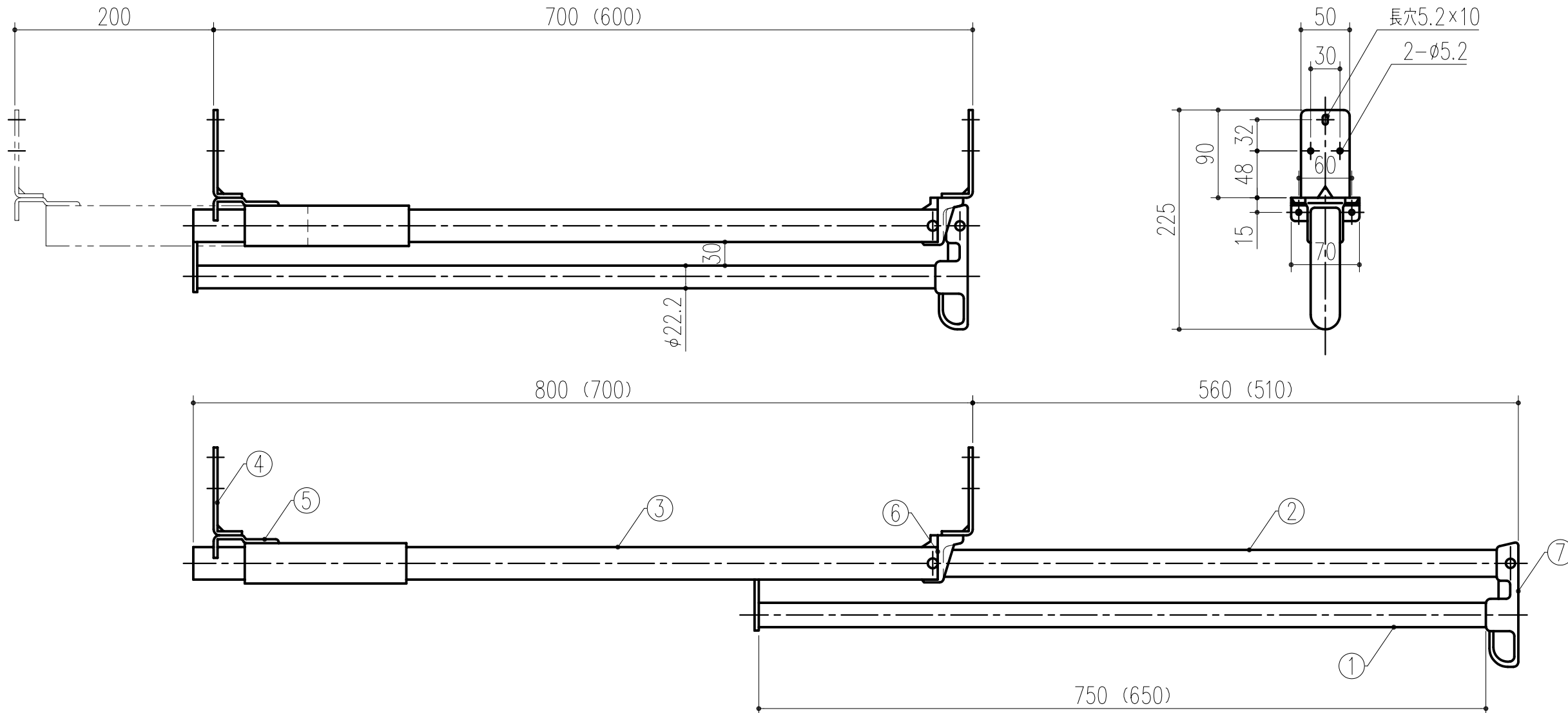


商品番号	商品名	材質	仕上げ	全長	スライド幅	ブラケット取付面 奥行寸法	最大吊下 荷重 (kg)	重量 (kg)
221-467	スライドコートハンガーTE-700	スチール	クロームメッキ 焼付塗装	700	520	600~800	20	2.4
221-468	スライドコートハンガーTE-800	スチール	クロームメッキ 焼付塗装	800	570	700~900	20	2.7



本製品は改良の為予告なしに変更する事があります。

- ・ ( ) 寸法ハ、TE700ヲ示ス。
- ・ 天井ジカ付ケノ場合ハ、L型ブラケットヲ取外シテ使用スル。
- ・ 付属ねじ：十字穴付丸木ねじ 4.5×20

7	取手	1	アセチ	黒色	
6	ガイドキャップ	1	アセチ	黒色	
5	リヤサポート	1	鋼	メタリックブラウン 焼付塗装	
4	L型ブラケット	2	鋼	メタリックブラウン 焼付塗装	
3	固定レール	1	鋼	メタリックブラウン 焼付塗装	
2	移動レール	1	鋼	クロームメッキ	
1	ハンガーパイプ	1	鋼	クロームメッキ	
番号	名称	員数	材質規格	仕上	備考

△3			角法		日付	H17. 3.10	部長	製図	検図	承認	縮尺
△2			品番		図番						1/5
△1			品名	スライドコートハンガー			杉田エース株式会社				
NO.	年月日	訂正事項									