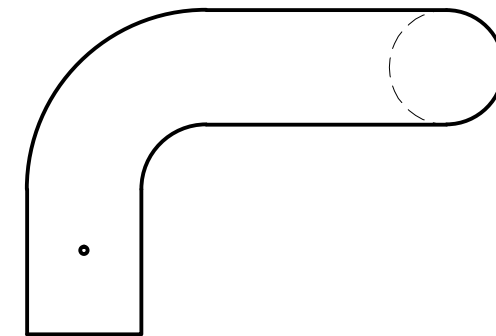
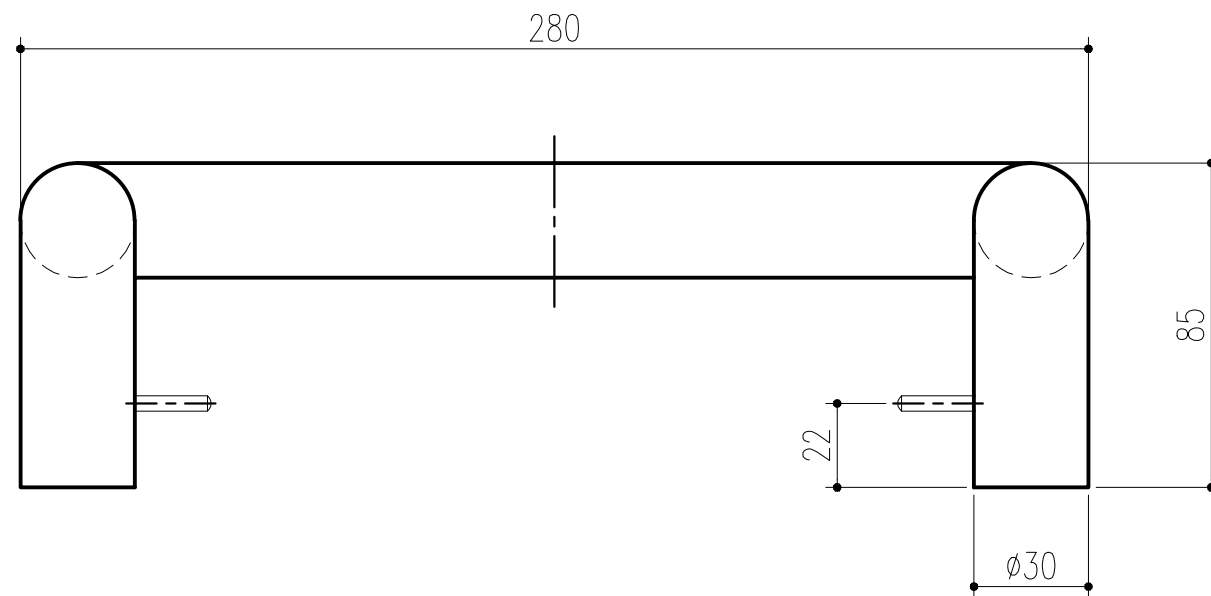
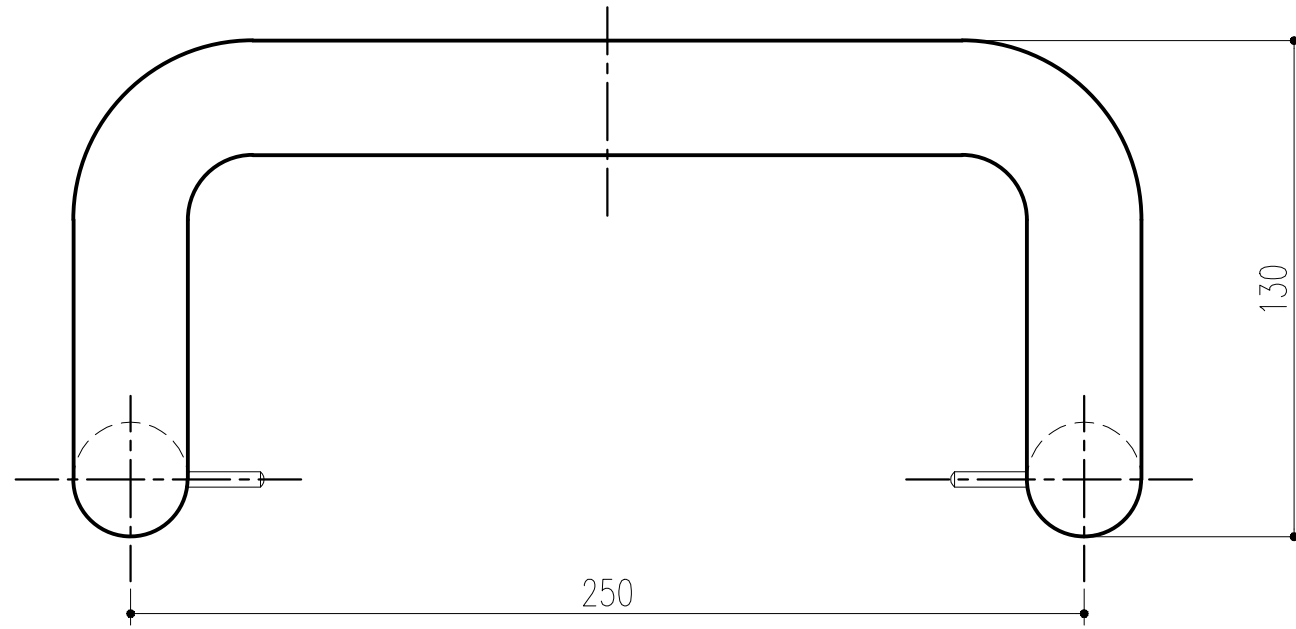


ホワイト (99WT)	ブラック (90BL)	イエロー (13YE)	レッド (33RD)	商品名	材質	色別	重量 (g)
商品番号	商品番号	商品番号	商品番号				
163-926	163-927	163-928	163-929	ハンドル 550-250GK	ポリアミド	4色の中から	400



取付ねじ一覧表

品名	仕様	対応板厚
BA5-2 (38-43)	両面止め	38mm~43mm
BA5-2 (43-48)	両面止め	43mm~48mm
BA5-2 (48-53)	両面止め	48mm~53mm
BA5-1 (55-70)	両面止め	55mm~70mm
BA5-1	片面止め	50mm以上
BA5-2	片面止め	40mm~50mm

本製品は改良の為予告なしに変更する事があります。

番号	名称	員数	材質規格	仕上	備考
3					
2					
1	H29.08.29 寸法・図枠等訂正				
NO.	年月日	訂正事項	品名	確認	製図
			ハンドル 550-250GK型	製図	検査
				承認	承認
				縮尺	縮尺
				1	1

杉田エース株式会社