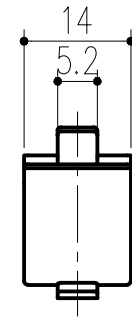
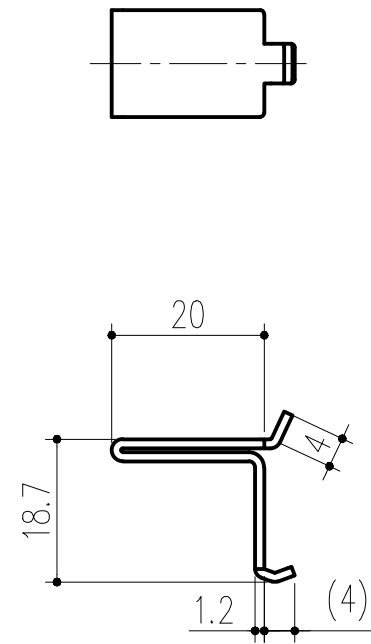


商品番号	商品名	材質	仕上	重量
163-367	柵受 SPF-20	SUS304	ヘアライン	7g
△1 163-704	柵受 SPF-20WT	SUS304	アクリル焼付塗装 色：ホワイト	7g
163-710	柵受 SPF-20T	SUS304	ヘアライン (養生テープ無し)	7g



本製品は改良の為予告なしに変更する事があります。

番号	名称	員数	材質規格	仕上	備考
△3					
△2	H29.08.28 データ差し替え・図枠訂正 (小泉)				
△1	H21. 2. 4 柵受 SPB-20WT 材質変更				
NO.	年月日	訂正事項			

角法	日付	確認	製図	検図	承認	縮尺
	H17. 3.16	谷山	小泉	菊地	田島	1/1

品番	柵受 SPF-20、20WT、20T	<b>杉岡工一株式会社</b>			
----	--------------------	-----------------	--	--	--