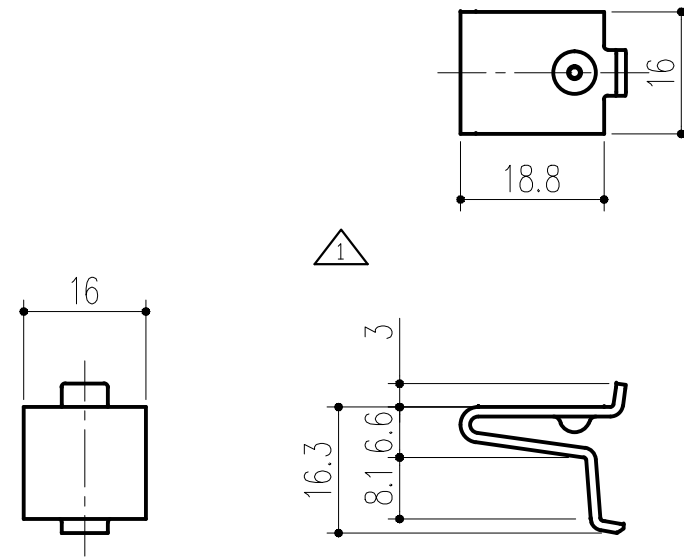


商品番号	商品名	材質	仕上げ	色別	重量(g)
163-377	鉄 棚受け 256S-WH	スチール	粉体焼付塗装	ホワイト	9
163-359	鉄 棚受け 256S-I	スチール	粉体焼付塗装	アイボリー	9



本製品は改良の為予告なしに変更する事があります。

番号	名称	員数	材質規格	仕上	備考
△3					
△2	H29.08.23 163-358→163-377 仕上げ図等訂正(小泉)		日付 H15. 7.25	確認 船橋	製図 小泉
△1	H21.12.1 形状等変更		図番	検図 大西	承認 田嶋
NO.	年月日	訂正事項	品名 鉄 棚受け 256S-WH、I	杉岡エース株式会社	