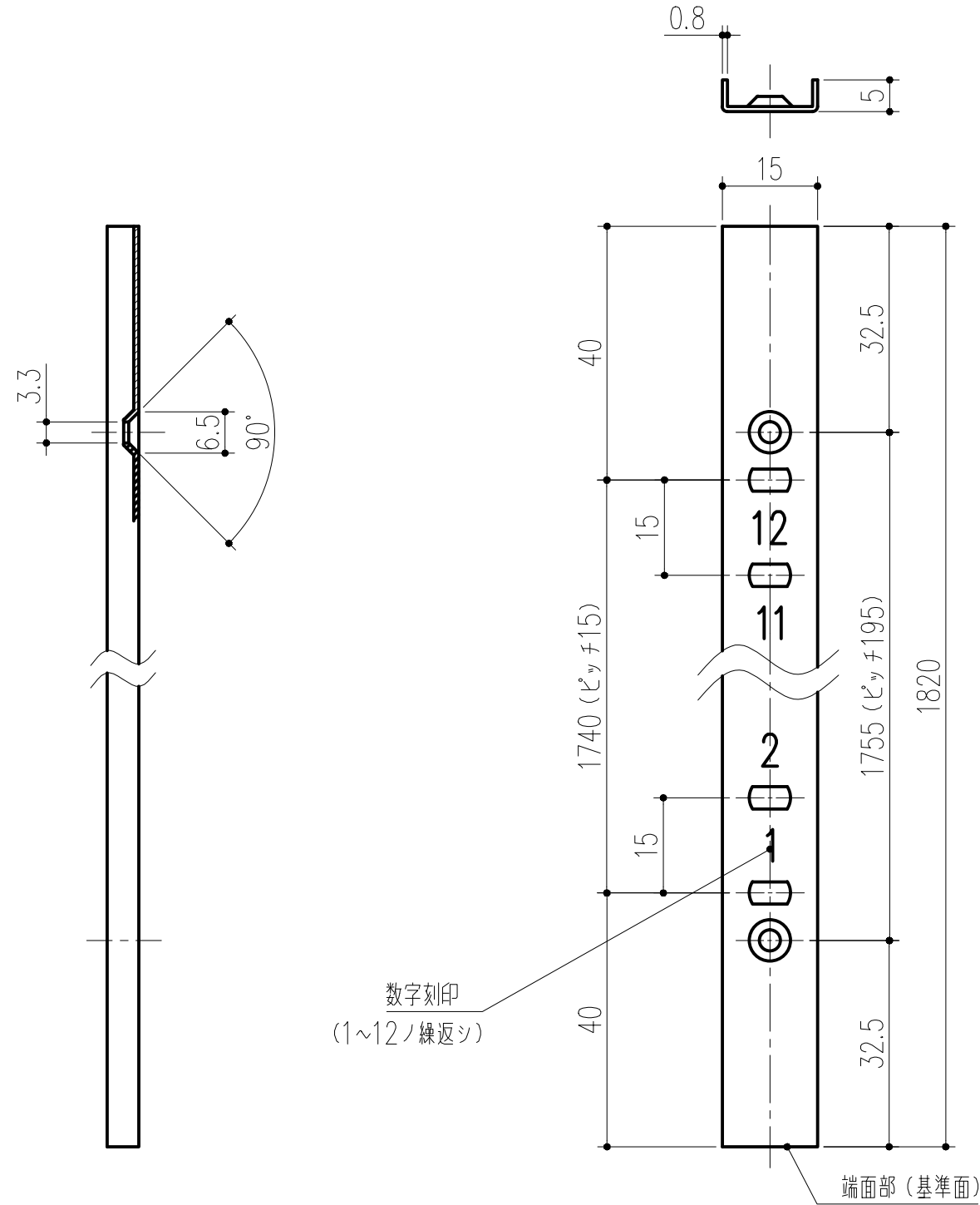


商品番号	商品名	材質	仕上	重量
△1 163-369	棚柱 SP-1820N	SUS304	ハーフライ 養生テープ無し	222g
163-702	棚柱 SP-1820WT	SUS430	アクリル焼付塗装 色：ホワイト	222g
163-371	棚柱 SPS-1820	SUS430	ハーフライ 養生テープ無し	222g



数字刻印  
(1~12ノ繰返シ)

本製品は改良の為予告なしに変更する事があります。

NO.	年月日	訂正事項	品名	棚柱 SP-1820N・1820WT,SPS-1820	日付	H17. 3.16	確認	製図	検図	承認	縮尺
△3			角法				大西	高井	船橋	田嶋	1/1
△2	H29.08.28	図枠訂正 (小泉)	品番								
△1	H21.3.18	重量訂正	品番								
					<b>杉岡工一株式会社</b>						