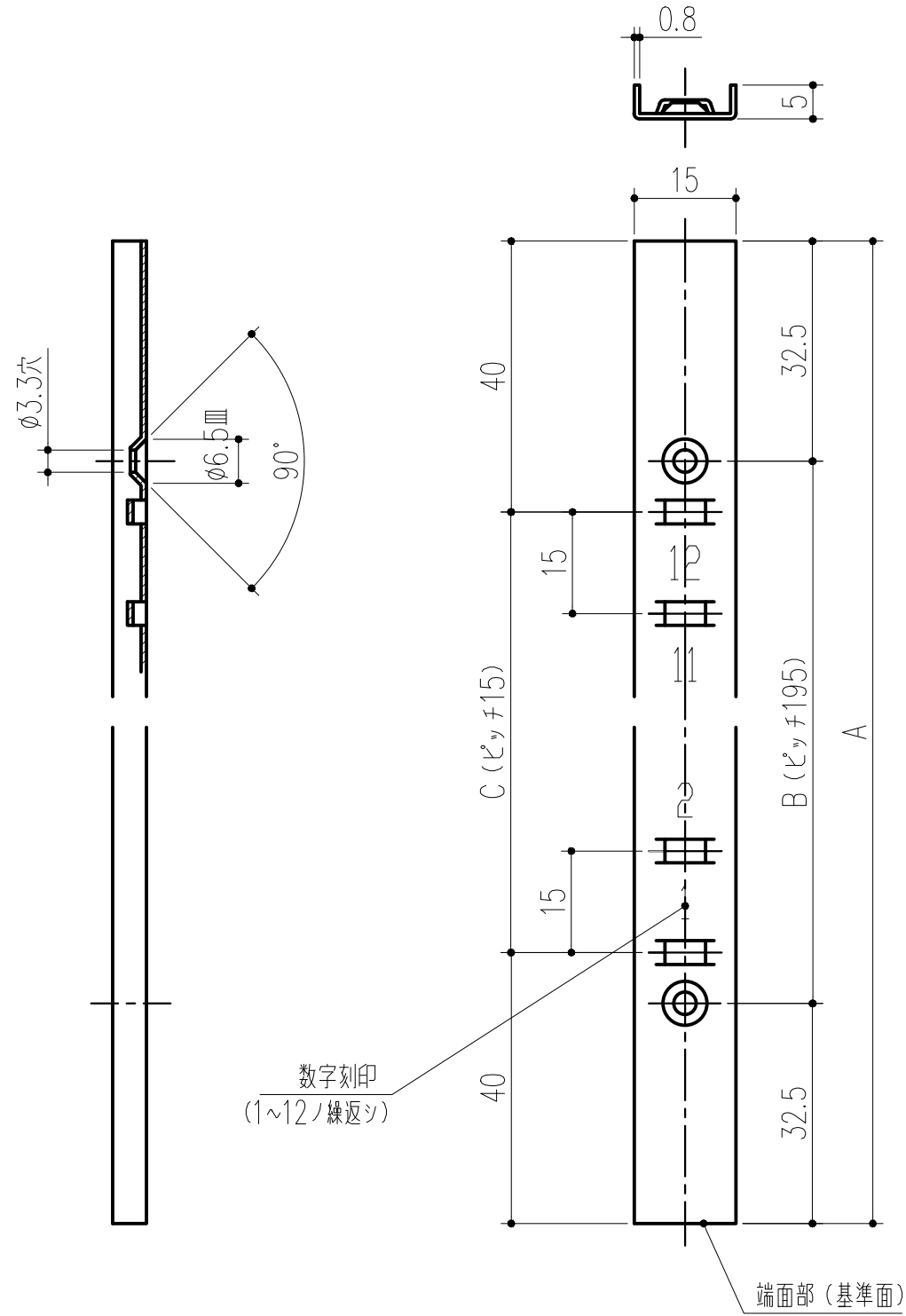


商品番号	商品名	材質	仕上げ	サイズ			重量 (g)
				A	B	C	
163-360	柵柱 SM-1820	SUS304	ヘアライン	1820	1755	1740	245
163-361	柵柱 SM-2600	SUS304	ヘアライン	2600	2535	2520	325



本製品は改良の為予告なしに変更する事があります。

番号	名称	員数	材質規格	仕上	備考
3					
2					
1	H29.08.23	データ差し替え (小泉)			
NO.	年月日	訂正事項	柵柱 SM-1820、2600		杉岡エース株式会社

角法	日付	確認	製図	検図	承認	縮尺
	H15.12.3					1/1