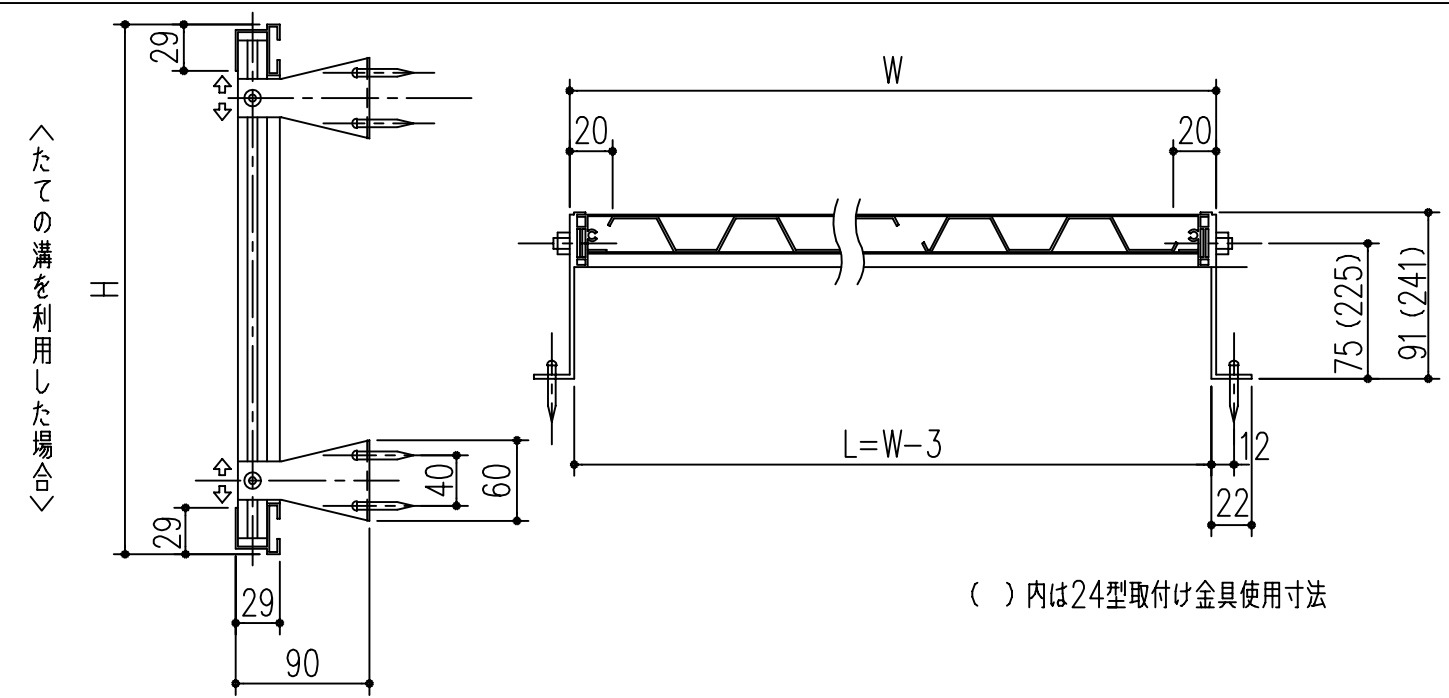
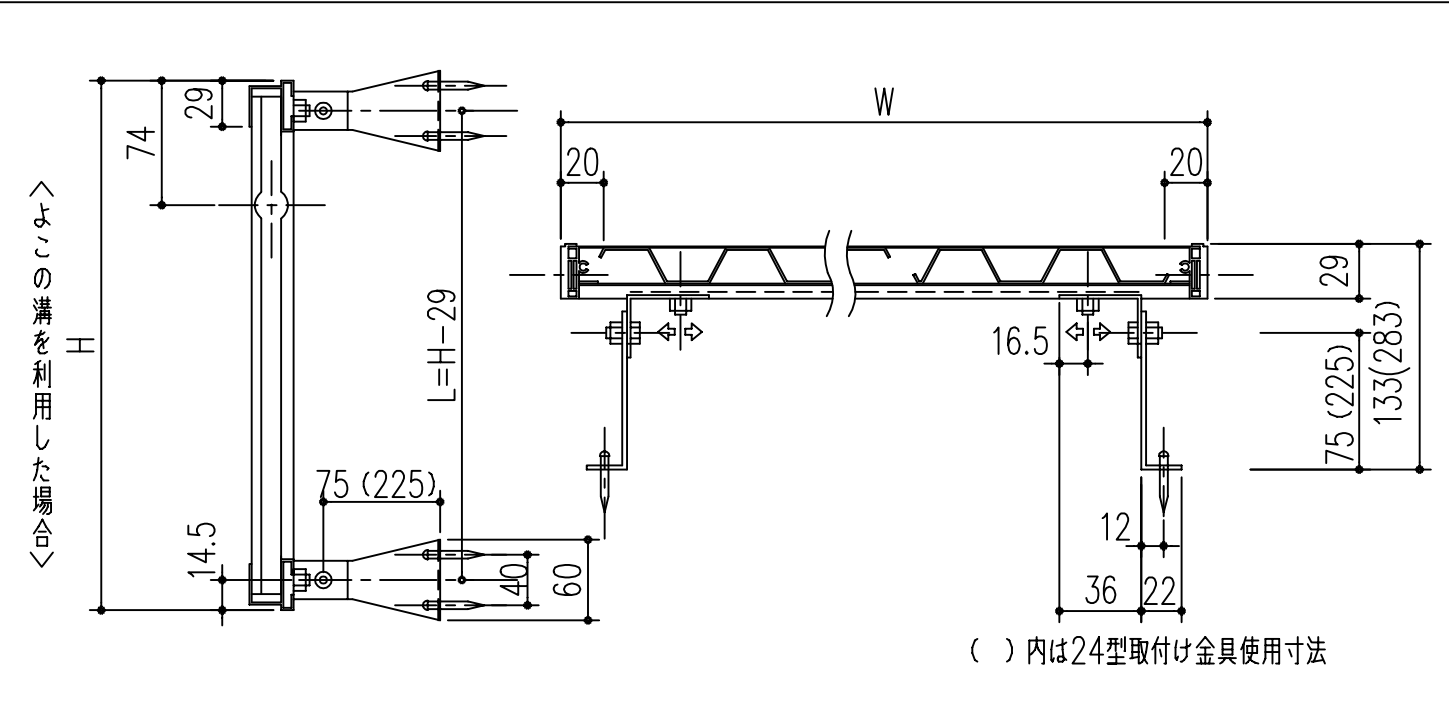


Dタイプ寸法図

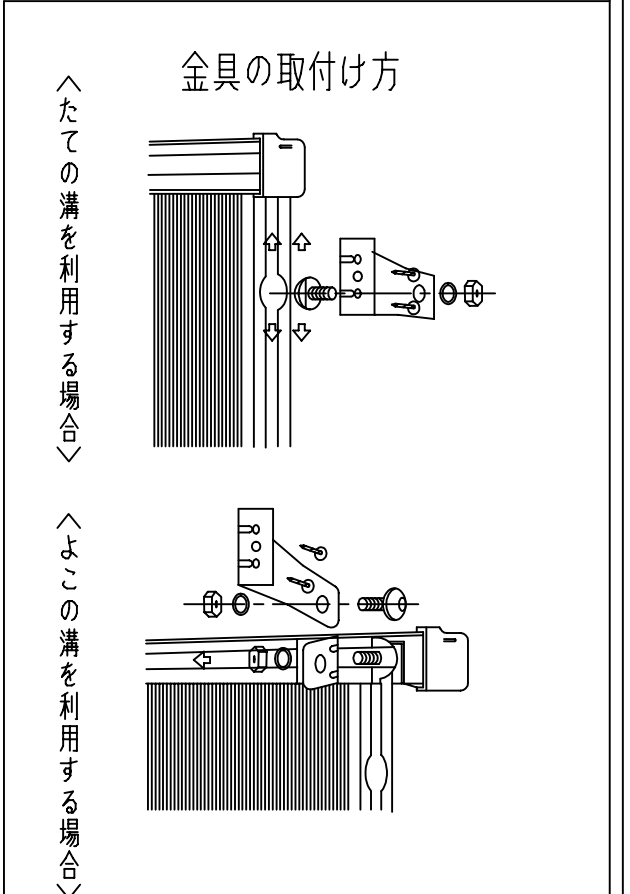
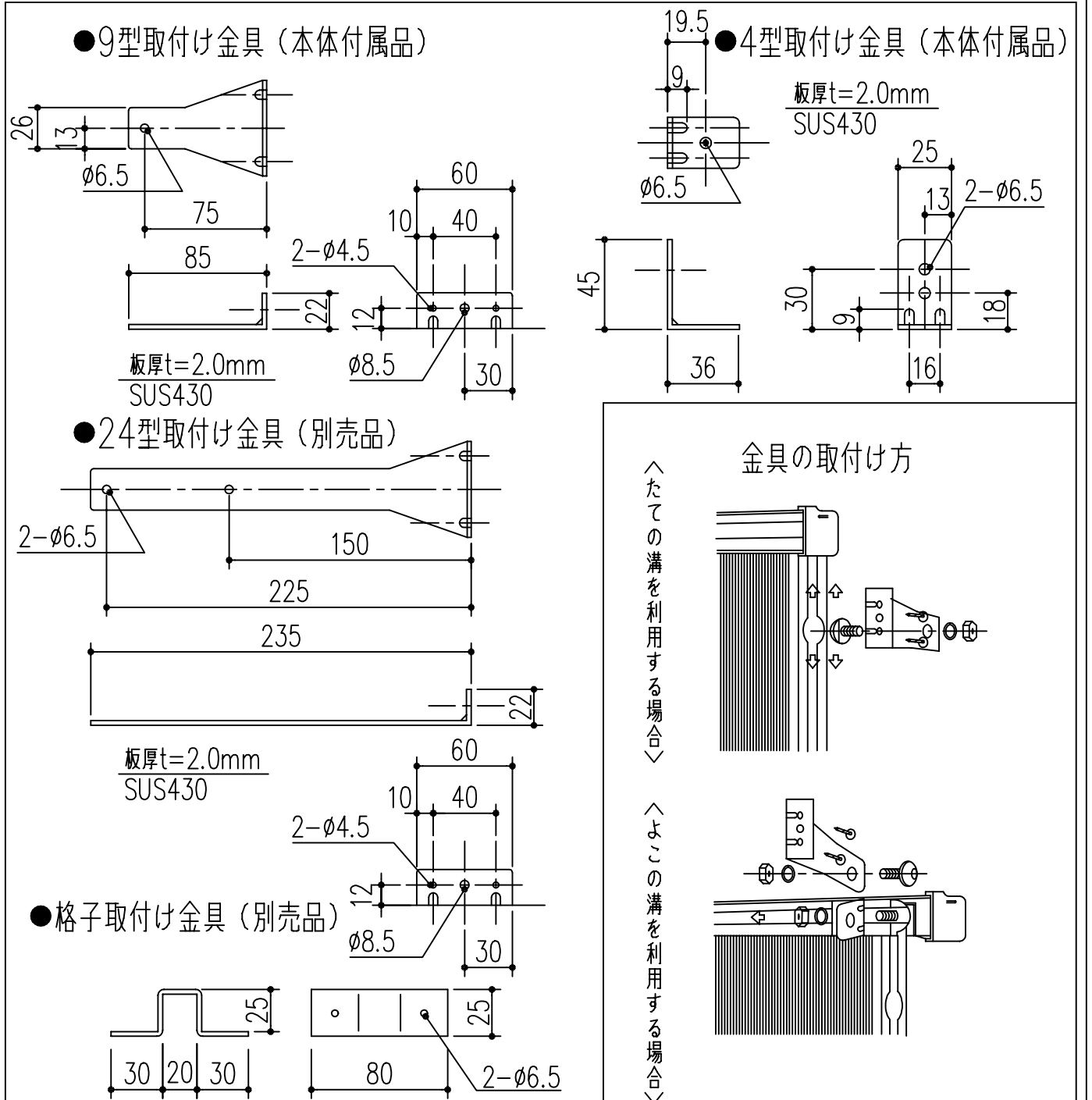


( )内は24型取付け金具使用寸法



( )内は24型取付け金具使用寸法

取付け金具寸法図



| 商品番号    | 商品名     | 商品番号    | 商品名     | 商品番号    | 商品名     |
|---------|---------|---------|---------|---------|---------|
| 636-321 | MC15-30 | 636-327 | MC25-45 | 636-334 | MC30-60 |
| 636-322 | MC20-30 | 636-328 | MC30-45 | 636-335 | MC35-60 |
| 636-323 | MC25-30 | 636-329 | MC35-45 | 636-336 | MC20-90 |
| 636-324 | MC30-30 | 636-331 | MC15-60 | 636-337 | MC25-90 |
| 636-325 | MC15-45 | 636-332 | MC20-60 | 636-338 | MC30-90 |
| 636-326 | MC20-45 | 636-333 | MC25-60 | 636-339 | MC35-90 |

\*目隠しパネル 強化塩化ビニル製  
\*パネル枠 アルミ製 アルマイト 9ミクロン  
クリアー塗装 7ミクロン

| 主に使用する場所 | 高さ呼称  | 巾呼称 |       |       |       |       |
|----------|-------|-----|-------|-------|-------|-------|
|          |       | 製品巾 | 3尺    | 4尺5寸  | 6尺    | 9尺    |
| 手洗窓      | 1尺5寸窓 | 353 | 15-30 | 15-45 | 15-60 |       |
| 台所高窓     | 2尺窓   | 453 | 20-30 | 20-45 | 20-60 | 20-90 |
|          | 2尺5寸窓 | 603 | 25-30 | 25-45 | 25-60 | 25-90 |

| 主に使用する場所        | 高さ呼称  | 巾呼称 |       |       |       |       |
|-----------------|-------|-----|-------|-------|-------|-------|
|                 |       | 製品巾 | 3尺    | 4尺5寸  | 6尺    | 9尺    |
| 子供部屋・浴室<br>ベランダ | 2尺8寸窓 | 753 | 30-30 | 30-45 | 30-60 | 30-90 |
|                 | 3尺窓   |     |       |       |       |       |
| 居間・寝室・食堂        | 3尺5寸窓 | 903 |       | 35-45 | 35-60 | 35-90 |
|                 | 4尺窓   |     |       |       |       |       |
|                 | 4尺5寸窓 |     |       |       |       |       |

本製品は改良の為予告なしに変更する事があります。

| 角法  | 日付        | 部長   | 製図 | 検図                             | 承認 | 縮尺   |           |
|-----|-----------|------|----|--------------------------------|----|------|-----------|
| 3   | H15. 1.15 |      |    |                                |    |      |           |
| 2   |           |      |    |                                |    |      |           |
| 1   |           |      |    |                                |    | FREE |           |
| NO. | 年月日       | 訂正事項 | 品名 | さわか目隠し MCタイプ<br>ブロンズ枠 クリスタルパネル |    |      | 杉岡エース株式会社 |