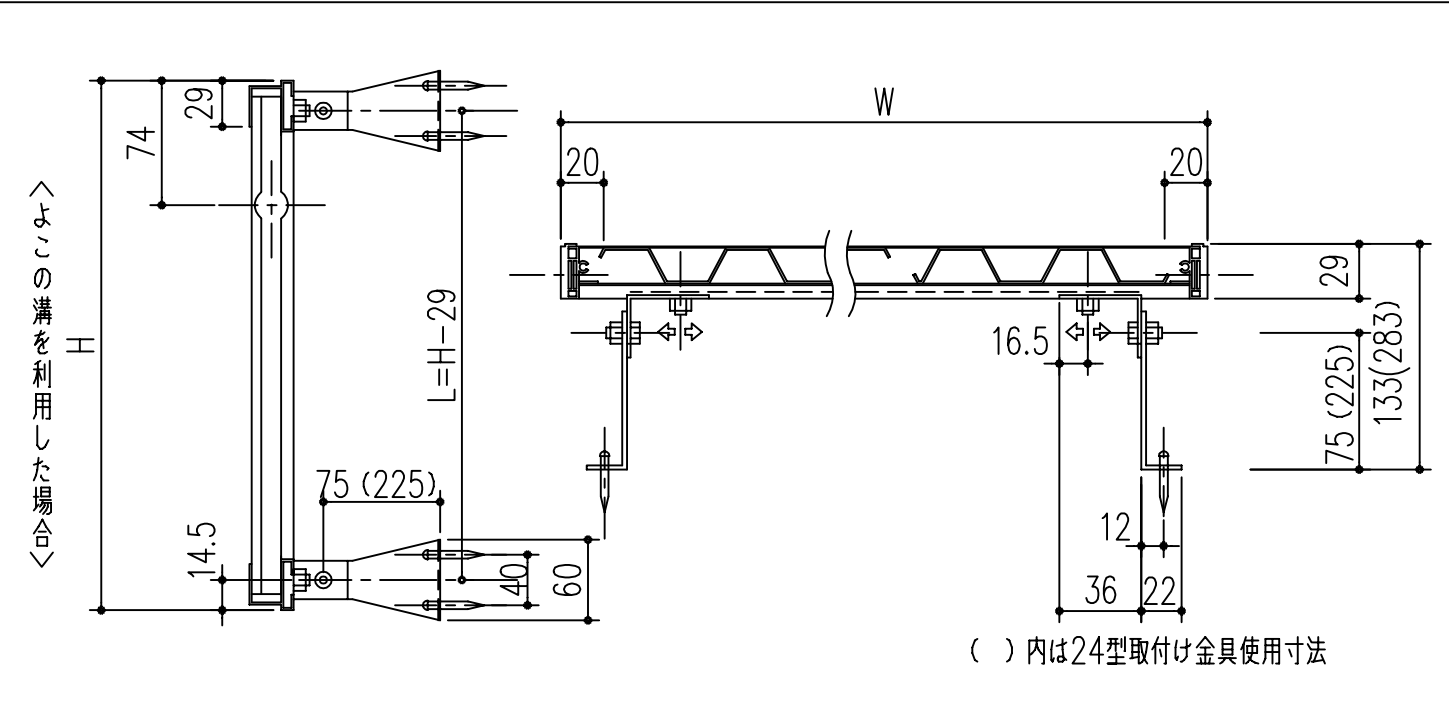
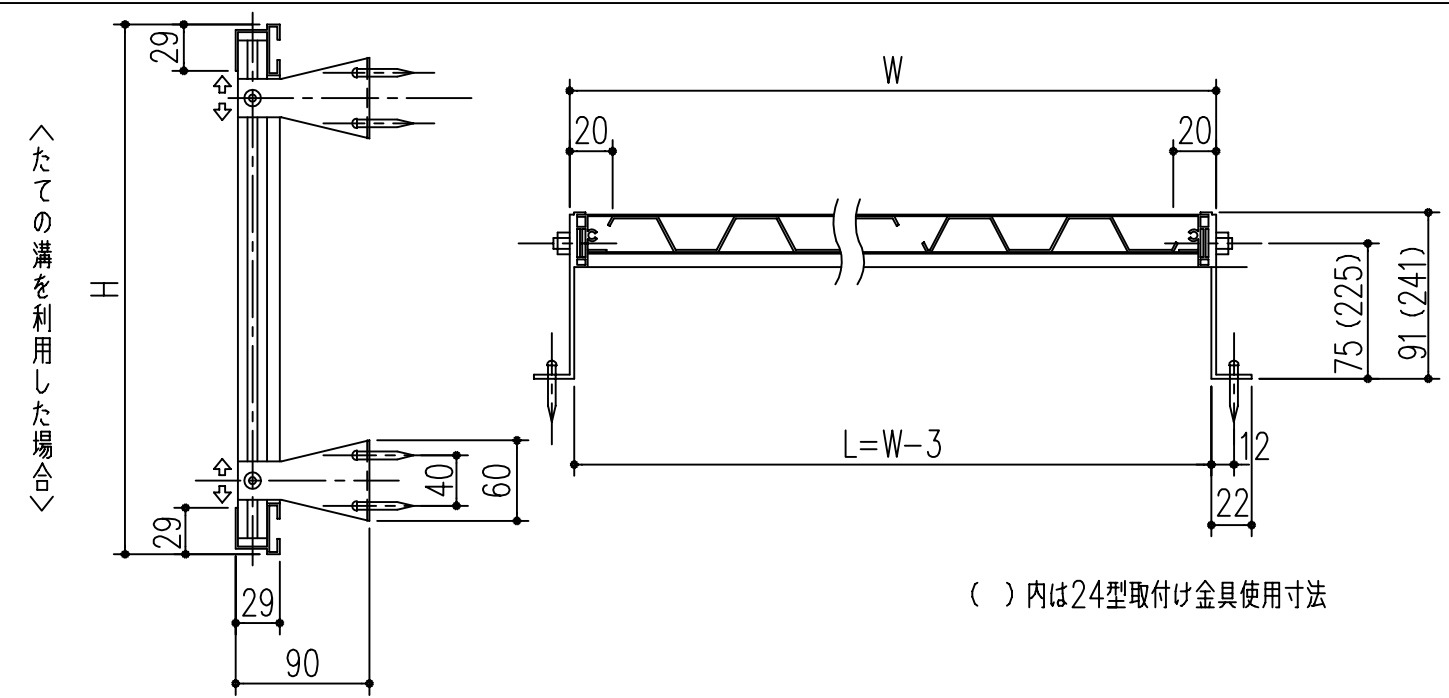
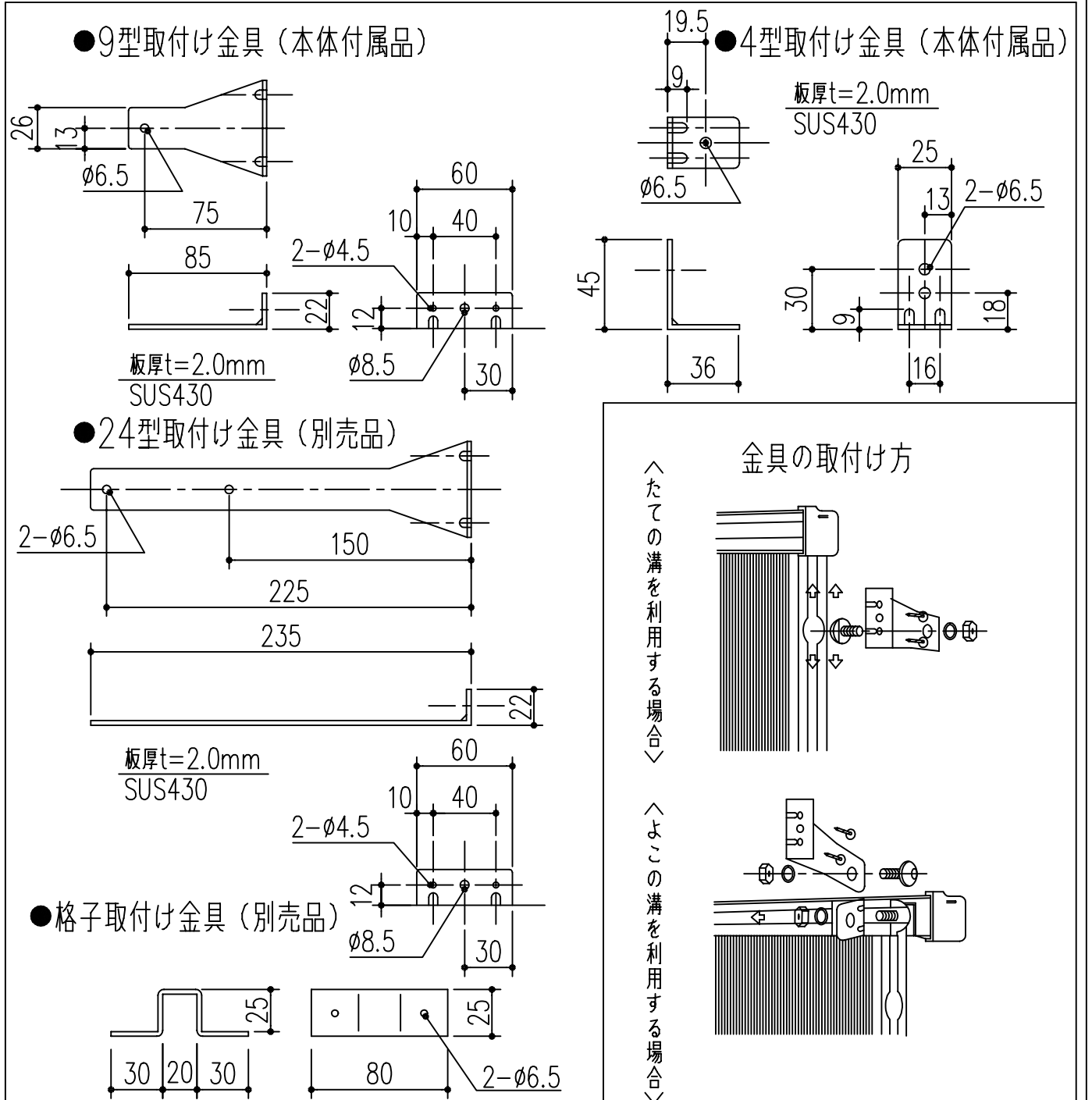


Dタイプ寸法図



取付け金具寸法図



商品番号	商品名	商品番号	商品名	商品番号	商品名
636-321	MC15-30	636-327	MC25-45	636-334	MC30-60
636-322	MC20-30	636-328	MC30-45	636-335	MC35-60
636-323	MC25-30	636-329	MC35-45	636-336	MC20-90
636-324	MC30-30	636-331	MC15-60	636-337	MC25-90
636-325	MC15-45	636-332	MC20-60	636-338	MC30-90
636-326	MC20-45	636-333	MC25-60	636-339	MC35-90

\*目隠しパネル 強化塩化ビニル製  
 \*パネル枠 アルミ製 アルマイト 9ミクロン  
 クリア塗装 7ミクロン

主に使用する場所	高さ呼称	巾呼称				
		製品巾	3尺	4尺5寸	6尺	9尺
手洗窓	1尺5寸窓	353	15-30	15-45	15-60	
台所高窓	2尺窓	453	20-30	20-45	20-60	20-90
	2尺5寸窓	603	25-30	25-45	25-60	25-90

主に使用する場所	高さ呼称	巾呼称				
		製品巾	3尺	4尺5寸	6尺	9尺
子供部屋・浴室 ベランダ	2尺8寸窓	753	30-30	30-45	30-60	30-90
	3尺窓					
居間・寝室・食堂	3尺5寸窓	903		35-45	35-60	35-90
	4尺窓					
	4尺5寸窓					

本製品は改良の為予告なしに変更する事があります。

NO.	年月日	訂正事項	番号	名称	員数	材質規格	仕上	備考			
3			角法	日付	H15. 1.15	部長	製図	検図	承認	縮尺	
2			品番	図番						FREE	
1			品名	さわやか目隠し MCタイプ ブロンズ枠 クリスタルパネル				杉岡エース株式会社			