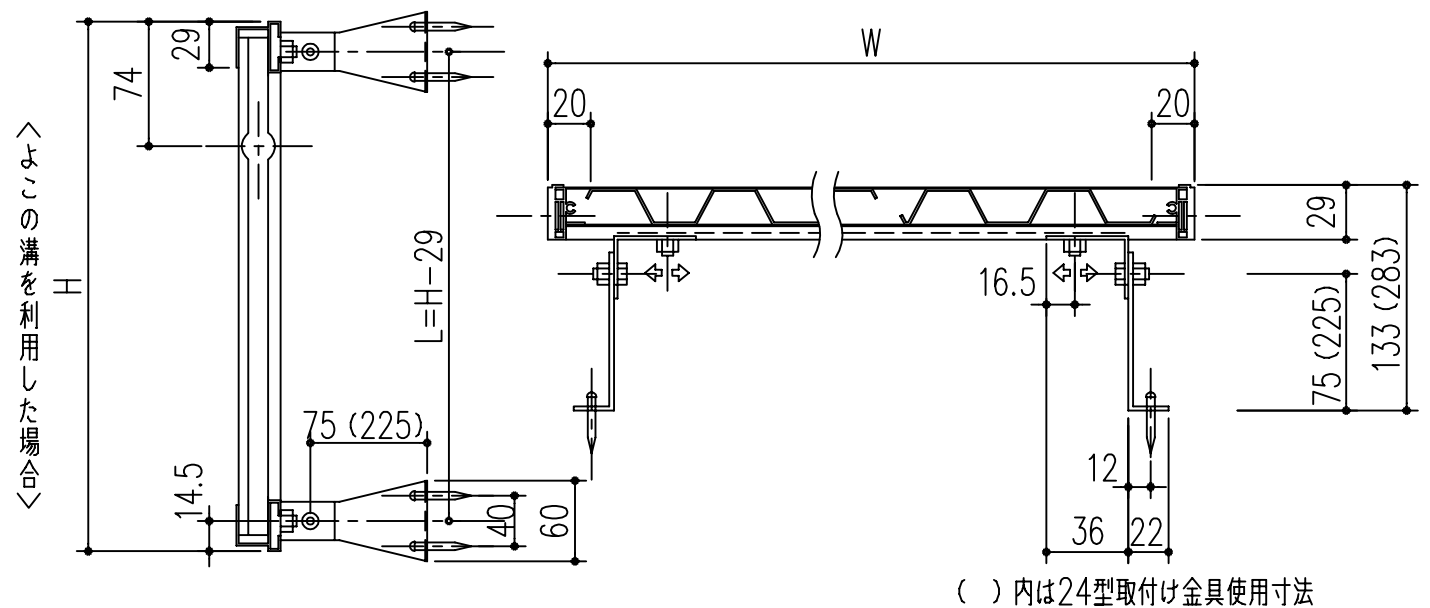
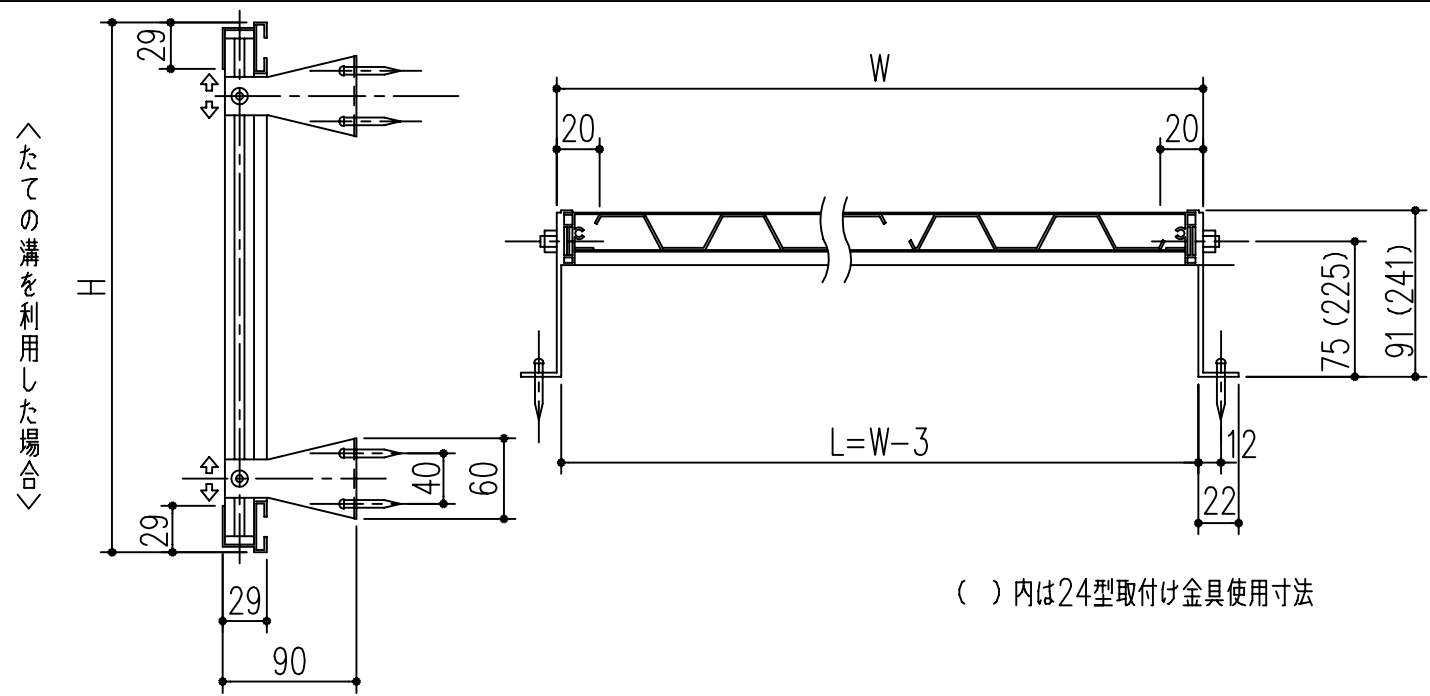
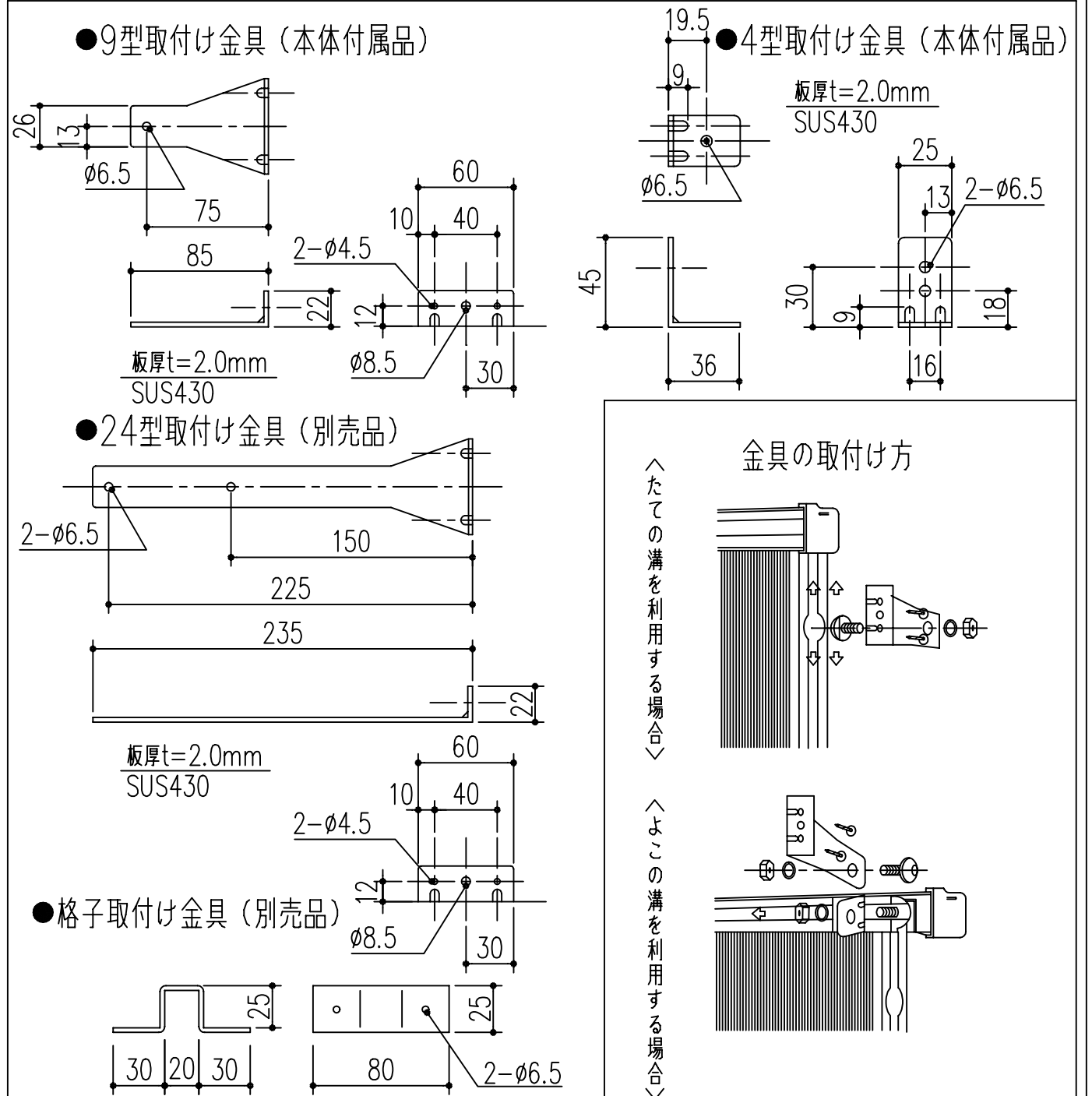


Dタイプ寸法図



取付け金具寸法図



商品番号	商品名	商品番号	商品名	商品番号	商品名
636-301	MB15-30	636-307	MB25-45	636-314	MB30-60
636-302	MB20-30	636-308	MB30-45	636-315	MB35-60
636-303	MB25-30	636-309	MB35-45	636-316	MB20-90
636-304	MB30-30	636-311	MB15-60	636-317	MB25-90
636-305	MB15-45	636-312	MB20-60	636-318	MB30-90
636-306	MB20-45	636-313	MB25-60	636-319	MB35-90

*目隠しパネル 強化塩化ビニル製
*パネル枠 アルミ製 アルマイト 9ミクロン
クリア塗装 7ミクロン

主に使用する場所	高さ呼称	巾呼称					
		製品高さ	製品巾	3尺	4尺5寸	6尺	9尺
手洗窓	1尺5寸窓	353	15-30	15-45	15-60		
台所高窓	2尺窓	453	20-30	20-45	20-60	20-90	
	2尺5寸窓	603	25-30	25-45	25-60	25-90	

主に使用する場所	高さ呼称	巾呼称					
		製品高さ	製品巾	3尺	4尺5寸	6尺	9尺
子供部屋・浴室 ベランダ	2尺8寸窓	753	30-30	30-45	30-60	30-90	
	3尺窓						
居間・寝室・食堂	3尺5寸窓	903		35-45	35-60	35-90	
	4尺窓						
	4尺5寸窓						

本製品は改良の為予告なしに変更する事があります。

角法	日付	部長	製図	検図	承認	縮尺
3	H15. 1.15					
2						
1						FREE
NO.	年月日	訂正事項	品名	さわか目隠し MBタイプ ブロンズ枠 スモークブラウンパネル		杉岡エース株式会社