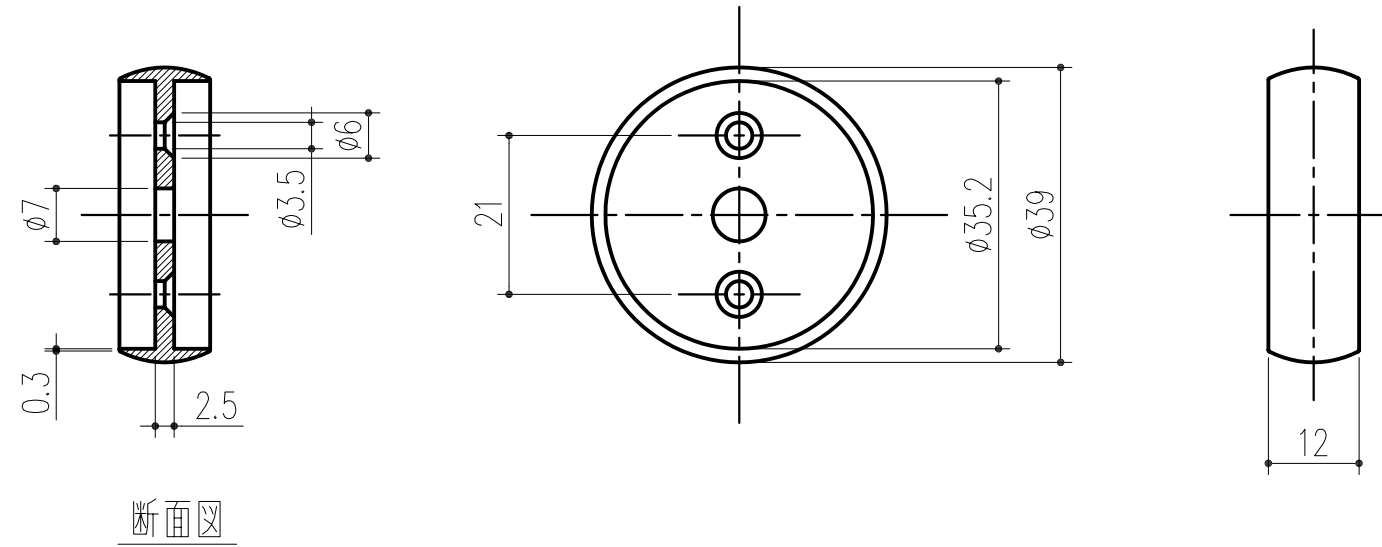


商品番号	商品名	色	サイズ	重量
455-921	フリージョイント手すり ジョイントカバー M	ミディアム	φ35×2.0	35g
455-951	フリージョイント手すり ジョイントカバー B	ブラウン	φ35×2.0	35g



付属部品: 十字穴付皿タッピンネジ 2.6×10 2本

本製品は改良の為予告なしに変更する事があります。

			ポリプロピレン					
番号	名称	員数	材質規格	仕上	備考			
△3			H17. 2. 7	部長	製図	検図	承認	縮尺
△2								1
△1								1
NO.	年月日	訂正事項	品名	フリージョイント手すり ジョイントカバー		杉田エース株式会社		