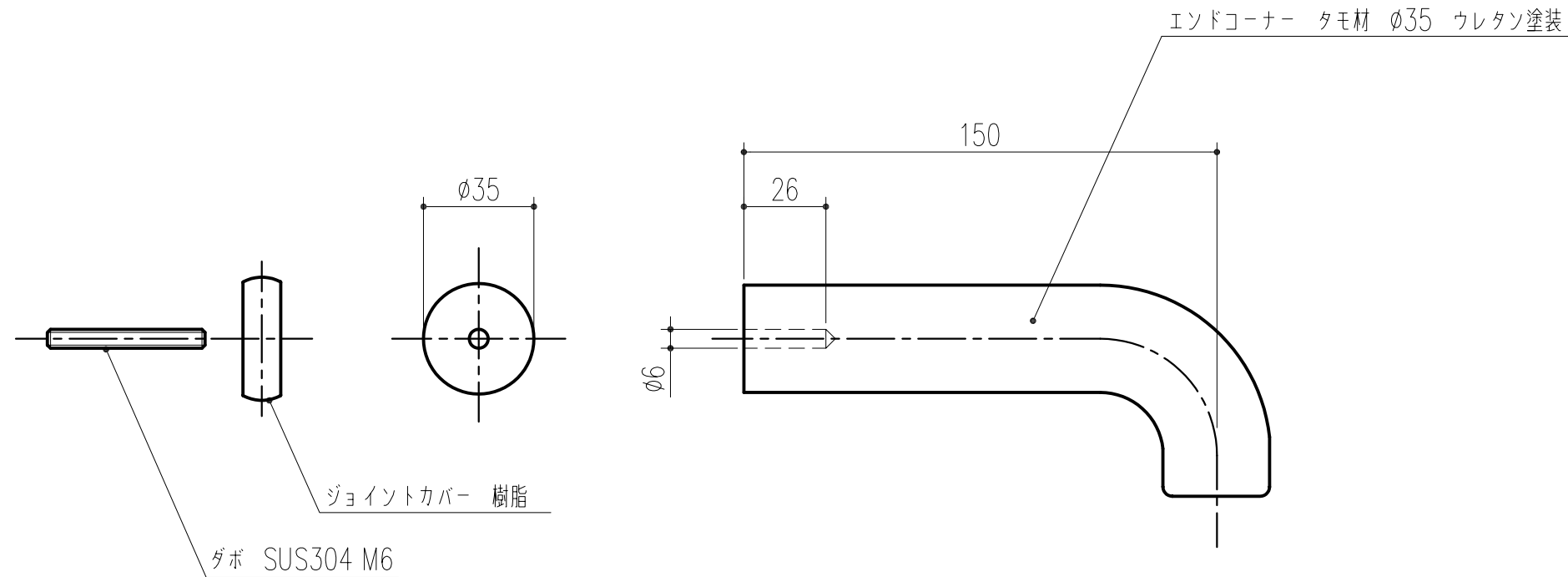
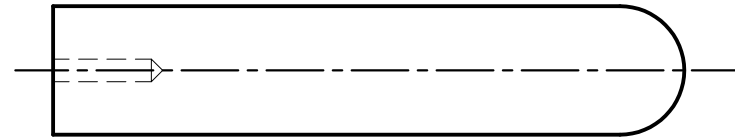


商品番号	商品名	色	サイズ	備考	重量
455-920	フリージョイント手すり エンドコーナー M	ミディアム	φ35×150×50	ジョイントカバー1個、ダボ1本付	120g
455-950	フリージョイント手すり エンドコーナー B	ブラウン	φ35×150×50	ジョイントカバー1個、ダボ1本付	120g



本製品は改良の為予告なしに変更する事があります。

番号		名称		員数	タモ集成材 ポリプロピレン 材質規格	カラーウレタン塗装 仕上	備考			
△3		角法		日付	H17.2.7	部長	製図	検図	承認	縮尺
△2		品番		図番						1
△1		品名	フリージョイント手すり エンドコーナー							2
NO.	年月日	訂正事項			杉田エース株式会社					