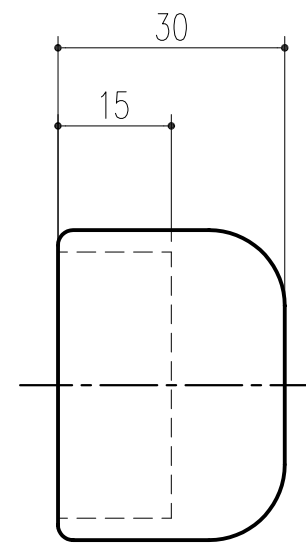
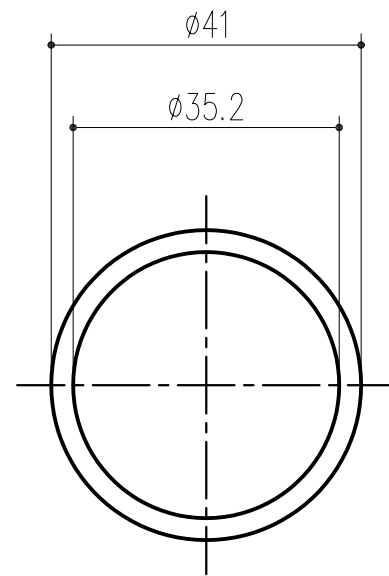


商品番号	商品名	色	重量
455-919	フリージョイント手すり エンドキャップ M	ミディアム	15g
455-949	フリージョイント手すり エンドキャップ B	ブラウン	15g



本製品は改良の為予告なしに変更する事があります。

			タモ集成材	ウレタン塗装	
	番号	名称	員数	材質規格	仕上 備考
△3				日付 H17. 2. 7	部長 製図 検図 承認 縮尺
△2				図番	1
△1					1
NO.	年月日	訂正事項	品名 フリージョイント手すり エンドキャップ		杉田エース株式会社