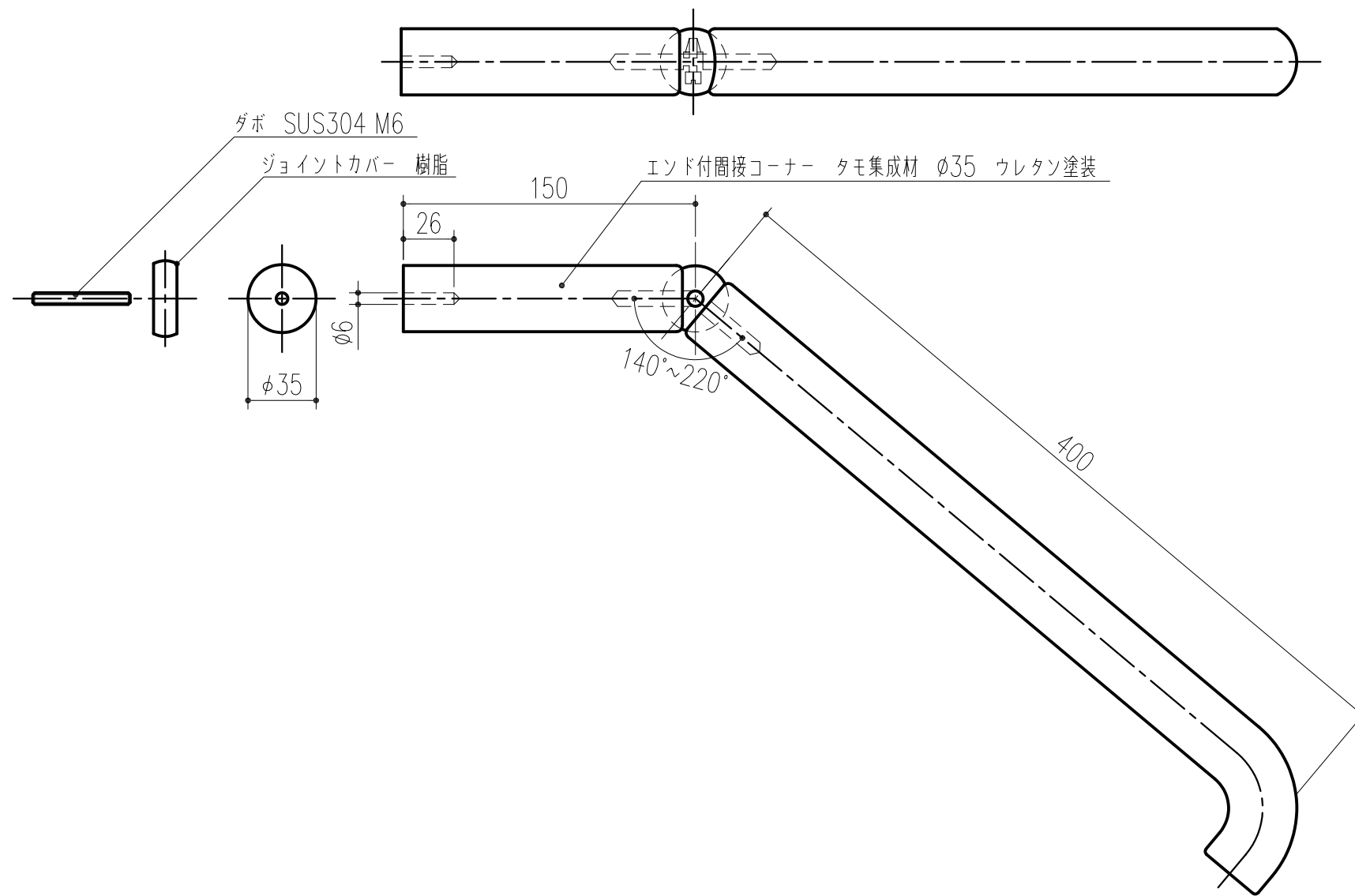


商品番号	商品名	色	サイズ	備考	重量
455-918	フリージョイント手すり エンド付関節コーナー400 M	ミディアム	φ35×150×400×50	ジョイントカバー1個、ダボ1本付	360g
455-948	フリージョイント手すり エンド付関節コーナー400 B	ブラウン	φ35×150×400×50	ジョイントカバー1個、ダボ1本付	360g



本製品は改良の為予告なしに変更する事があります。

				タモ集成材 ポリプロピレン	カラーウレタン塗装					
番号	名称	員数	材質規格	仕上	備考					
△3			角法	日付	H17.2.7	確認	製図	検図	承認	縮尺
△2			品番	図番						1/3
△1	H30.03.15	まとめ図からバラ図へ変更 (開山)	品名	フリージョイント手すり エンド付関節コーナー		杉岡エース株式会社				
NO.	年月日	訂正事項								