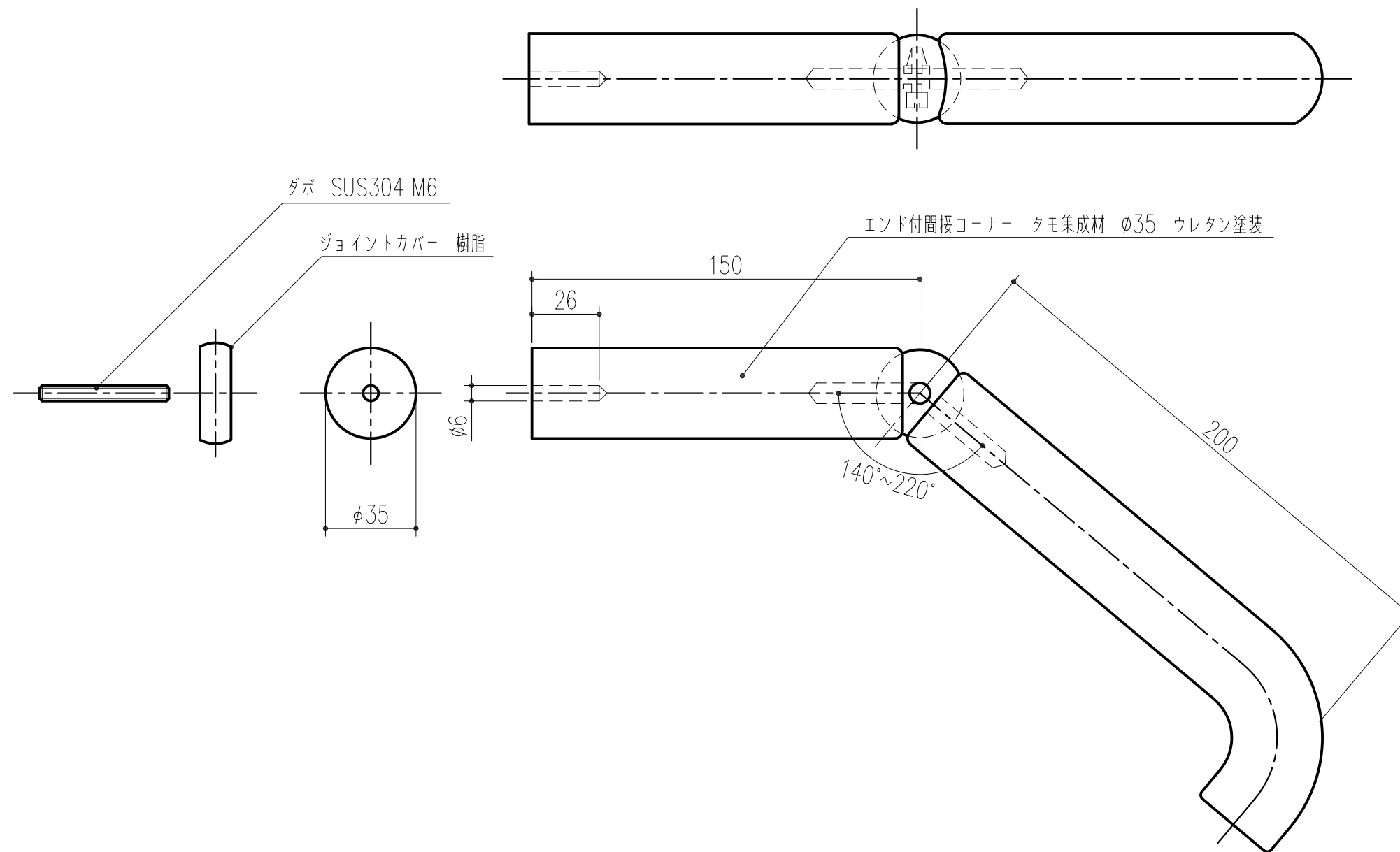


商品番号	商品名	色	サイズ	備考	重量
455-916	フリージョイント手すり エンド付関節コーナー200 M	ミディアム	φ35×150×200×50	ジョイントカバー1個、ダボ1本付	260g
455-946	フリージョイント手すり エンド付関節コーナー200 B	ブラウン	φ35×150×200×50	ジョイントカバー1個、ダボ1本付	260g



本製品は改良の為予告なしに変更する事があります。

タモ集成材		カラーウレタン塗装		備考	
番号	名称	員数	材質規格	仕上	備考
3	角法	日付	H17.2.7	確認	製図
2	品番	図番		製図	承認
1	H30.03.15	まとめ図からバラ図へ変更 (周山)		製図	承認
NO.	年月日	訂正事項	品名	フリージョイント手すり エンド付関節コーナー	

杉岡エース株式会社