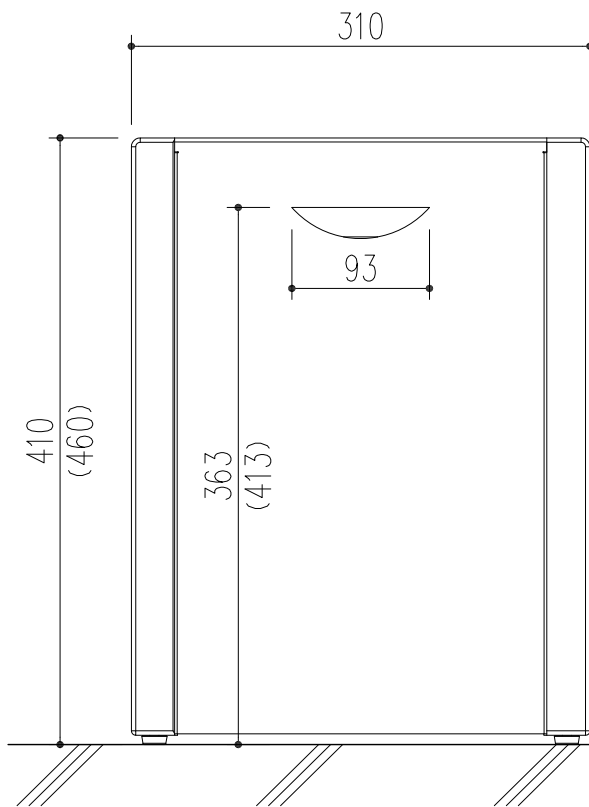
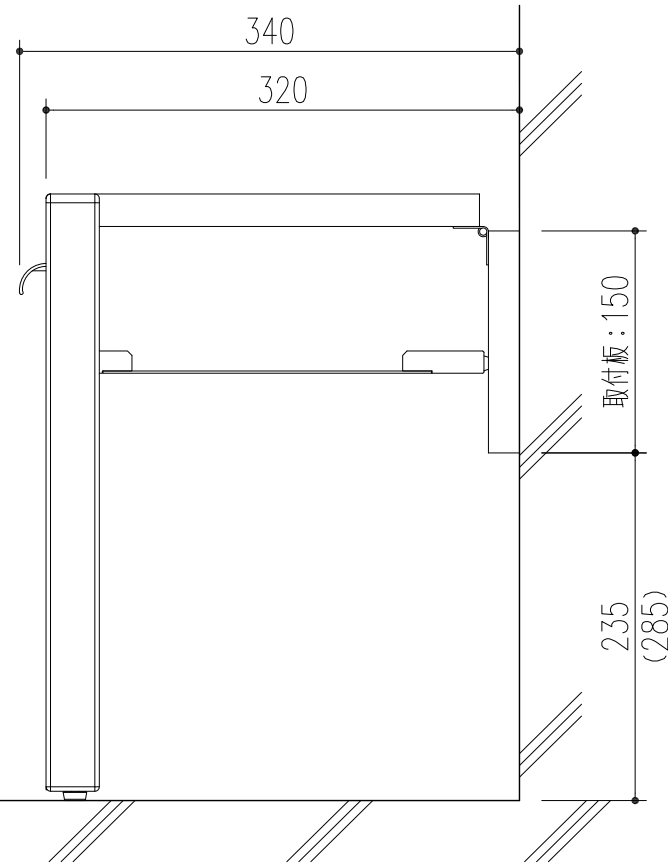


平面図 S=1/5

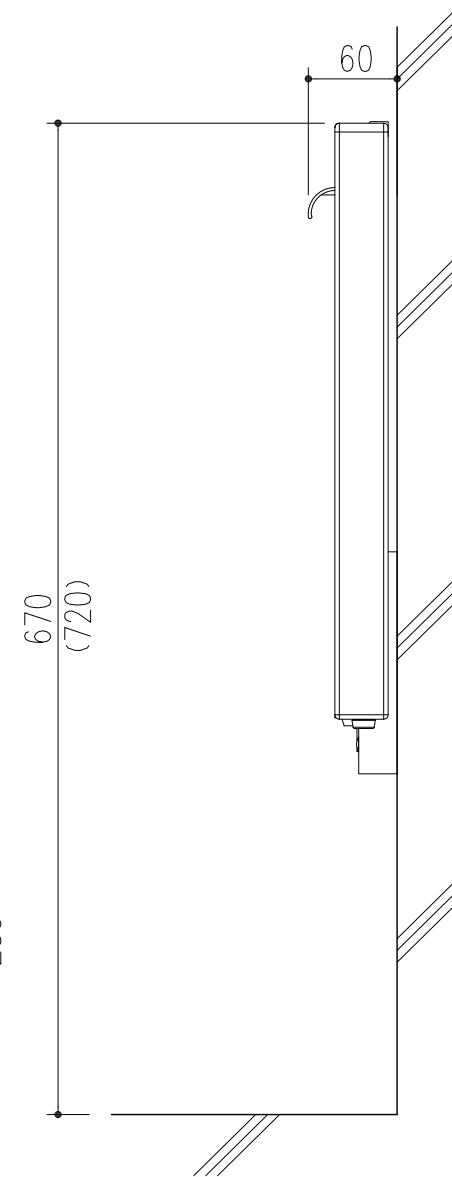


立面図 S=1/5

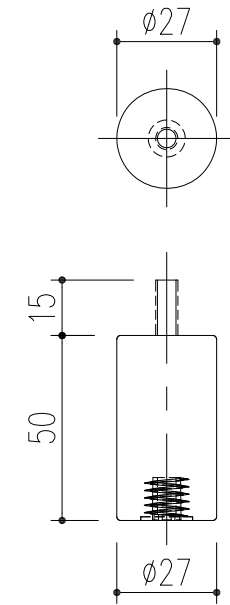
使用時



側面図 S=1/5



収納時



継ぎ脚 S=1/2

※オプションの継ぎ脚セットを取付した場合は、  
 使用時・収納時とも高さが50mm高くなります。  
 ( ) 内寸法は継ぎ脚を付けた場合です。  
 本製品は改良の為予告なしに変更する事があります。

品番	商品名	色	材質	仕上げ	単位
455-831	玄関用収納チェア	ホワイト	ラバーウッド・アルミ MDF・他	ウレタンカラー塗装 アルマイト	1台
455-835	玄関用収納チェア-継ぎ脚のみセット	ホワイト	ラバーウッド・他	ウレタンカラー塗装	1組 (2個)
455-832	玄関用収納チェア	ナチュラル	ラバーウッド・アルミ MDF・他	ウレタンカラー塗装 アルマイト	1台
455-836	玄関用収納チェア-継ぎ脚のみセット	ナチュラル	ラバーウッド・他	ウレタンカラー塗装	1組 (2個)
455-833	玄関用収納チェア	ブラウン	ラバーウッド・アルミ MDF・他	ウレタンカラー塗装 アルマイト	1台
455-837	玄関用収納チェア-継ぎ脚のみセット	ブラウン	ラバーウッド・他	ウレタンカラー塗装	1組 (2個)
455-834	玄関用収納チェア	ダークブラウン	ラバーウッド・アルミ MDF・他	ウレタンカラー塗装 アルマイト	1台
455-838	玄関用収納チェア-継ぎ脚のみセット	ダークブラウン	ラバーウッド・他	ウレタンカラー塗装	1組 (2個)

番号	名称	員数	材質規格	仕上	備考
3	角法		日付 H28.09.05	確認製図	検図承認縮尺
2	品番		図番	周山 佐倉 小泉 大西	1/5
1	品名	玄関用収納チェア			2
NO.	年月日	訂正事項			杉岡エース株式会社