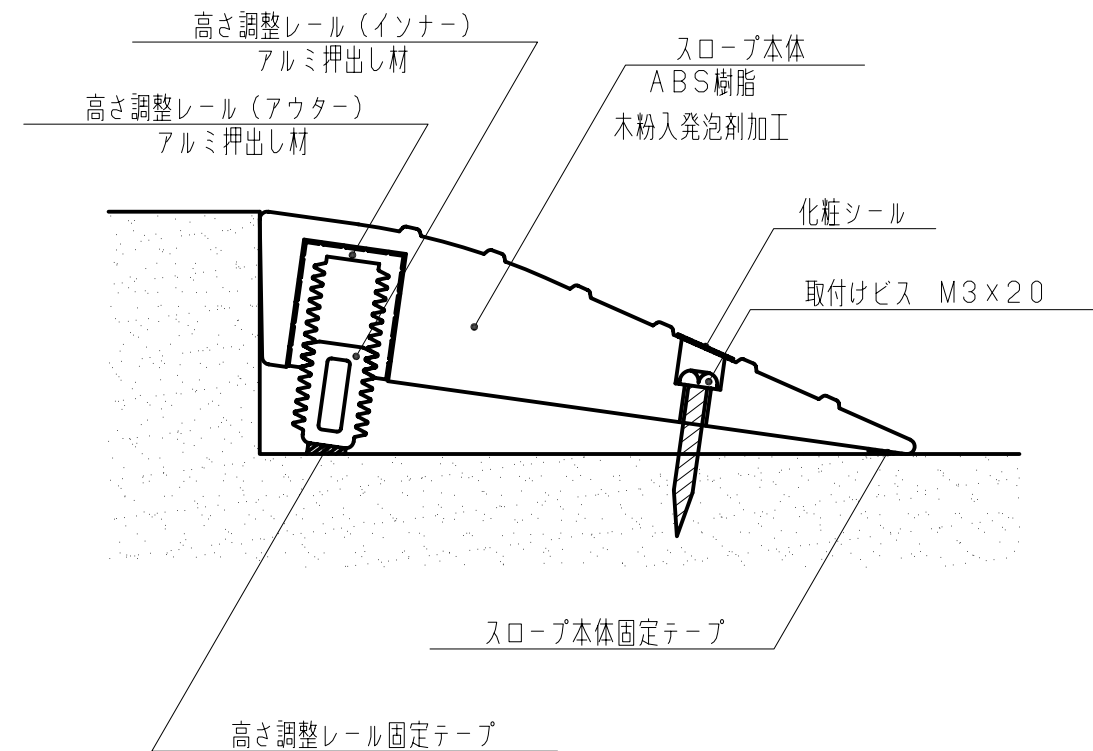


高さ調整レール（インナー）の差し込み位置によって
20mm ~ 30mmの段差に対応



本製品は改良の為予告なしに変更する事があります。

1/5

角法		日付		H15.11.7		部長		製図		検図		承認		備考	
△3															
△2															1
△1															1
NO.	年月日	訂正事項				品名		段ないス20		杉田エース株式会社					