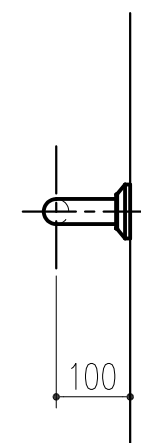
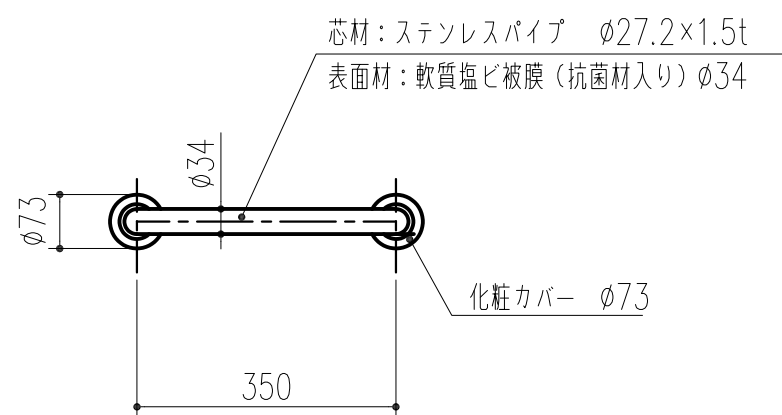
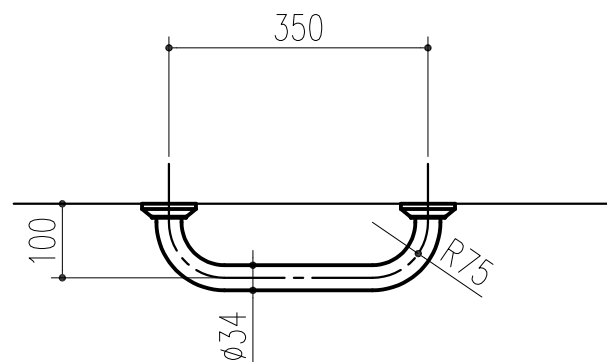


商品名	商品番号					W
	ライトグリーン (LG)	アイボリーホワイト (AW)	ベージュ (BU)	ピンク (CP)	カーディナルレッド (RC)	
愛ぼうくん 1型-35	453-500	453-510	453-550	453-960	456-600	350



本製品は改良の為予告なしに変更する事があります。

			SUS304・軟質塩ビ	軟質塩ビ被膜	
番号	名称	員数	材質規格	仕上	備考
△3			日付 H17. 7.26	確認	製図
△2			図番	検図	承認
△1	H30.03.07	まとめ図からバラシ図へ			承認
NO.	年月日	訂正事項	品名	愛ぼうくん 1型 35 (多用途手すり)	
				杉岡エース株式会社	