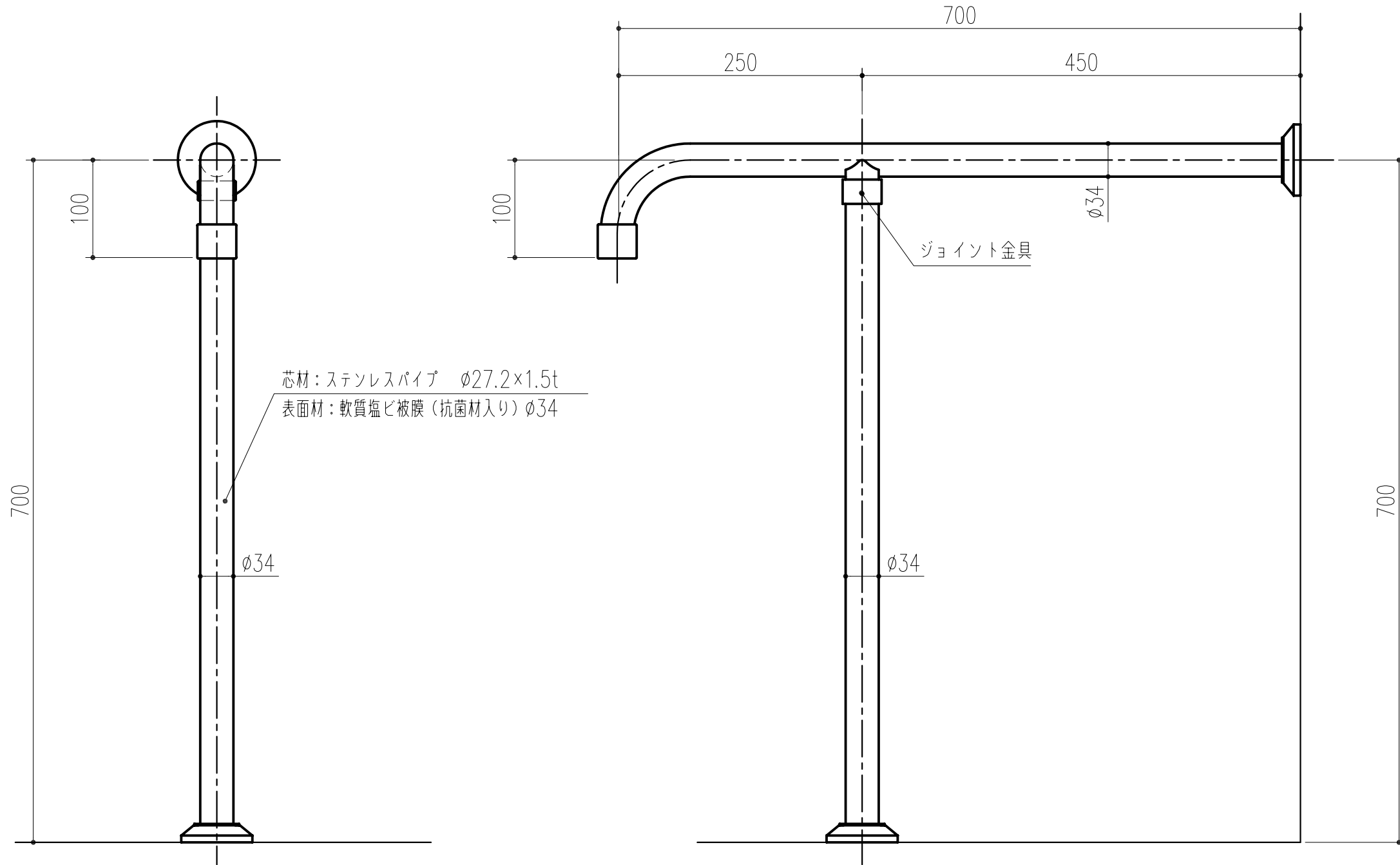


商品番号	商品名	サイズ	色
453-616	愛ぼうくん 19型 AW	700×700×100	アイボリーホワイト
453-636	愛ぼうくん 19型 BU	700×700×100	ベージュ
453-945	愛ぼうくん 19型 LG	700×700×100	ライトグリーン
453-993	愛ぼうくん 19型 CP	700×700×100	ピンク
456-613	愛ぼうくん 19型 RC	700×700×100	カーディナルレッド



芯材：ステンレスパイプ  $\phi 27.2 \times 1.5t$   
 表面材：軟質塩ビ被膜（抗菌材入り） $\phi 34$

本製品は改良の為予告なしに変更する事があります。

NO.		年月日	訂正事項	品名	愛ぼうくん 19型 (洋便器用すり)	材質規格	SUS304・軟質塩ビ	仕上	軟質塩ビ被膜	備考		
△3				角法		日付	H17. 7.26	確認	製図	検図	承認	縮尺
△2				品番		図番						1
△1												5
										杉田エース株式会社		