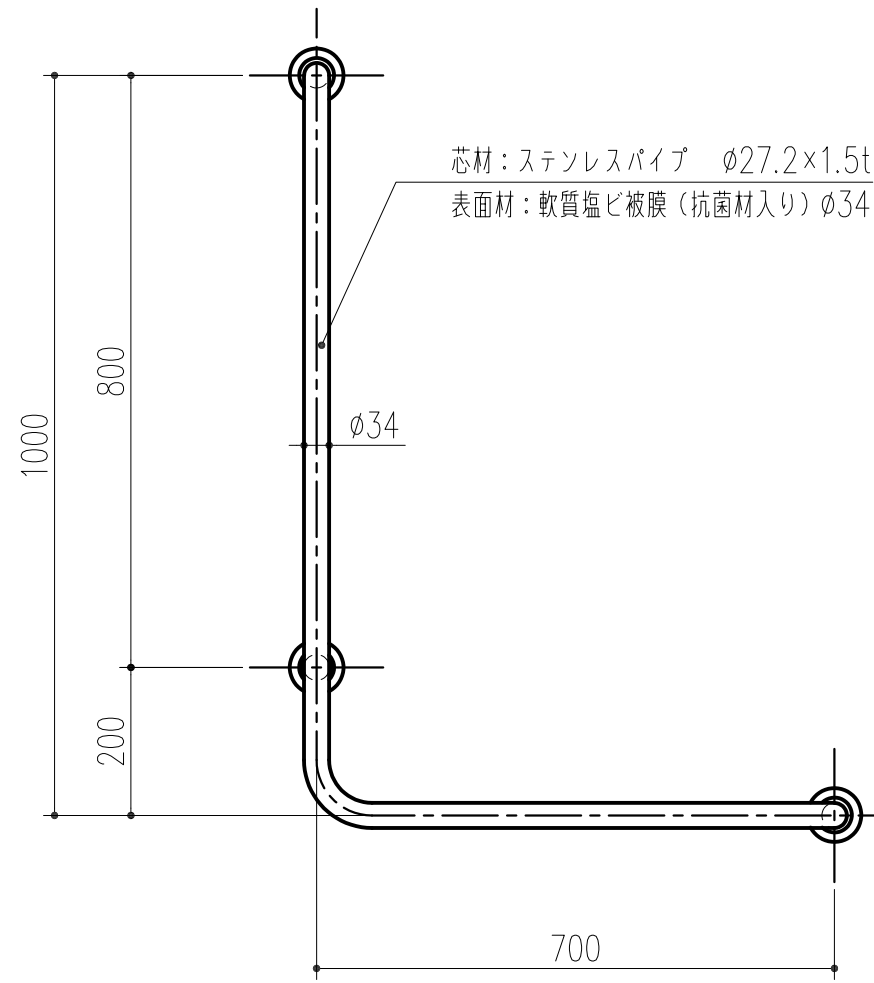
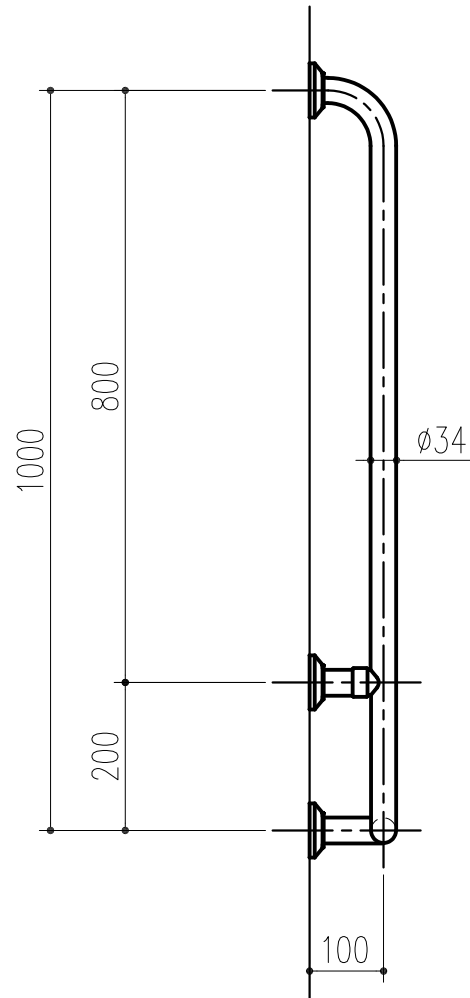
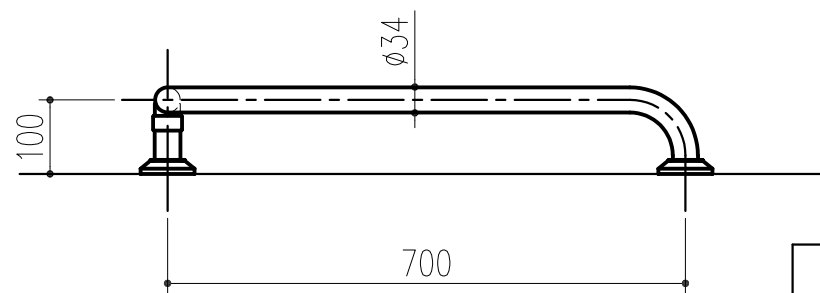


商品番号	商品名	サイズ	色
左(L)			
453-612	愛ぼうくん 14型 AW	1000×700×100	アイボリーホワイト
453-632	愛ぼうくん 14型 BU	1000×700×100	ベージュ
453-938	愛ぼうくん 14型 LG	1000×700×100	ライトグリーン
453-986	愛ぼうくん 14型 CP	1000×700×100	ピンク
456-611	愛ぼうくん 14型 RC	1000×700×100	カーディナルレッド



芯材：ステンレスパイプ φ27.2×1.5t
 表面材：軟質塩ビ被膜（抗菌材入り）φ34



本製品は改良の為予告なしに変更する事があります。

番号	名称	員数	材質規格	仕上	備考
			SUS304・軟質塩ビ	軟質塩ビ被膜	
角法		日付	H17. 7.26	確認	製図
品番		図番		検図	承認
品名	愛ぼうくん 14型 (多用途L型手すり)		杉岡エース株式会社		

3		
2		
1	H30.03.08	まとめ図からバラシ図へ(小泉)
NO.	年月日	訂正事項

1/10