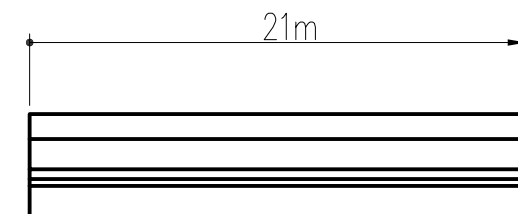
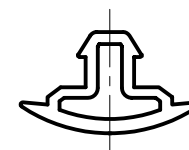
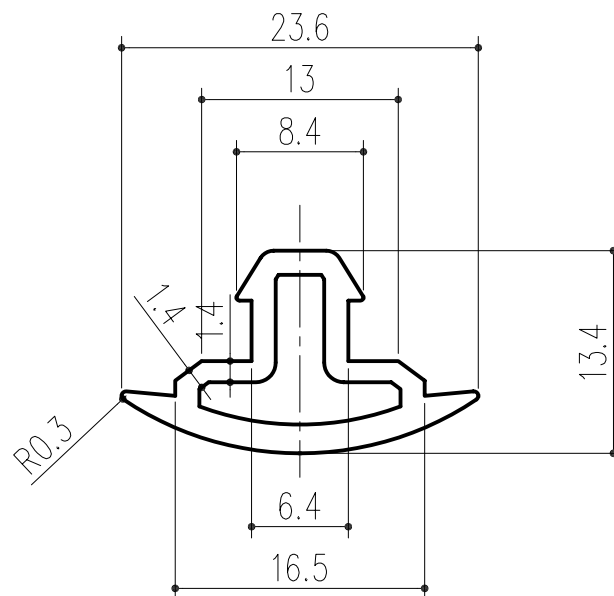


商品番号	商品名	材質	仕上げ	サイズ	備考	重量 (kg)
453-895	集成材フレックス手すり 34型・40型・45型 ビート	SPVC	ベージュ	23.6×13.4×21m	裏側溝化粧用	2.6
	楕円木製フレックス手すり ビート					



実寸図 1/1

本製品は改良の為予告なしに変更する事があります。

番号	名称	員数	材質規格	仕上	備考					
△3						確認	製図	検図	承認	縮尺
△2	H20.6.16	サイズ変更	日付 H18. 3. 2	谷山	小泉	船橋	田嶋	1 2 / 1 1		
△1	H18. 3. 2	形状修正、幅外寸法の表記訂正	図番							
NO.	年月日	訂正事項	品名	集成材フレックス手すり 34型・40型 ビート		杉田エース株式会社				