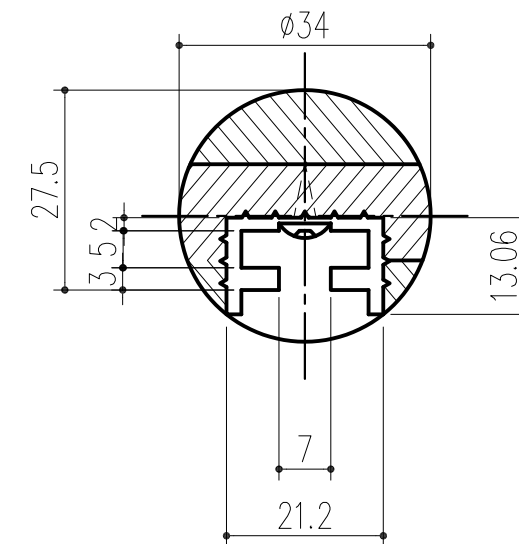
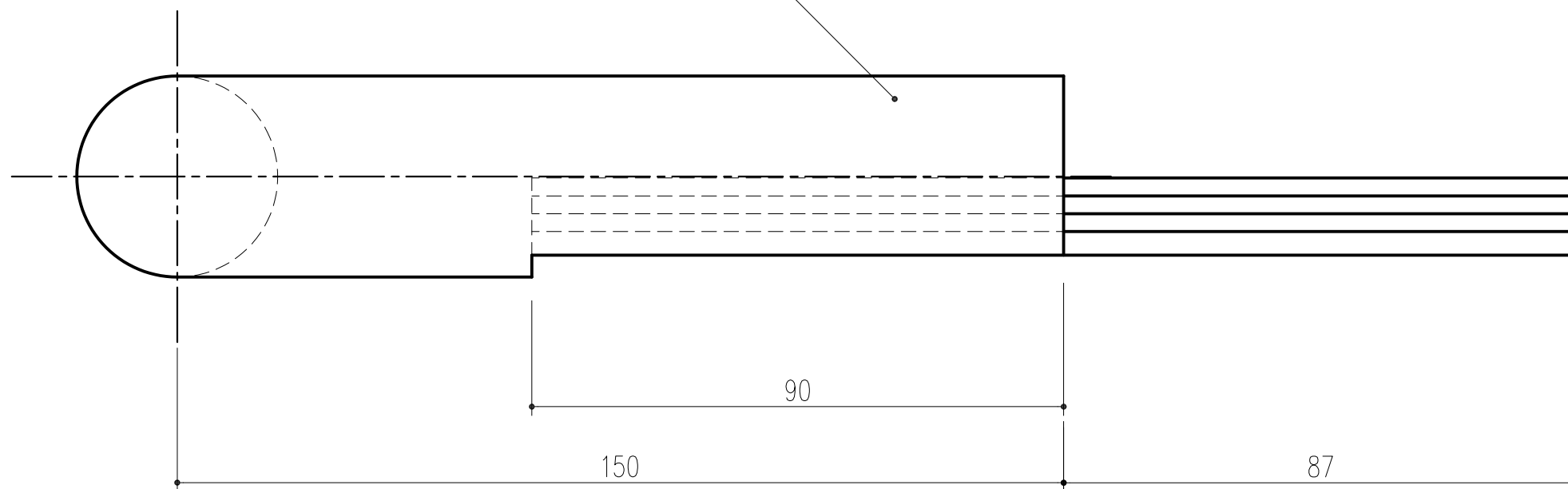


(笠木) タモ集成材 φ34 ウレタン塗装
 (芯材) アルミ押し出し材 アルマイト処理



重量 120g

本製品は改良の為予告なしに変更する事があります。

		集成材		ウレタン塗装		34φ×150×55	
番号	名称	員数	材質規格	仕上	備考		
3			H15.11.7	確認	製図	検図	承認
2							縮尺
1	H30.03.14	まとめ図からバラシ図へ(小泉)	品番 453-894	日付	図番		1/1
NO.	年月日	訂正事項	品名 集成材フレックス手すり 34型壁向きエンドコーナー左		杉岡エース株式会社		