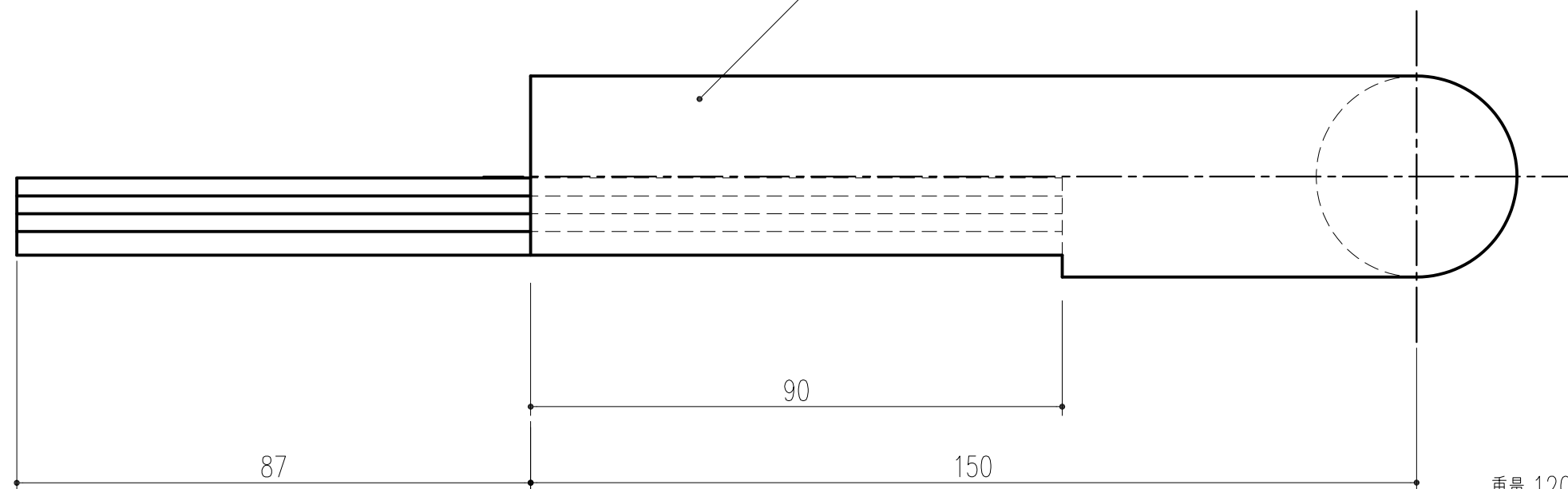
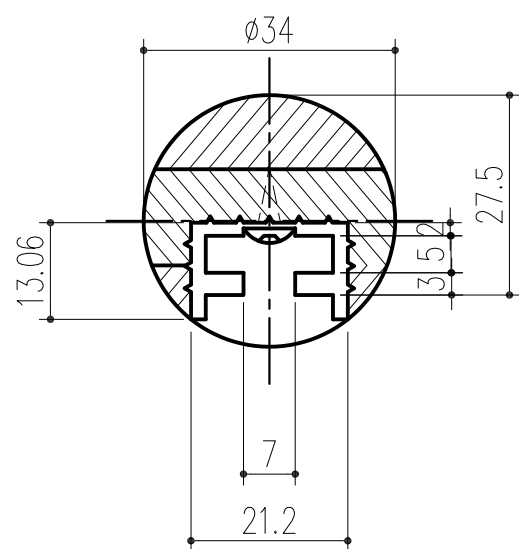


(笠木) タモ集成材 φ34 ウレタン塗装  
 (芯材) アルミ押し出し材 アルマイト処理



重量 120g

本製品は改良の為予告なしに変更する事があります。

				集成材	ウレタン塗装	34φ×150×55					
番号	名称			員数	材質規格	仕上	備考				
△3				角法	日付	H15.11.7	確認	製図	検図	承認	縮尺
△2				品番	453-893	図番					1/1
△1	H30.03.14	まとめ図からバラシ図へ(小泉)		品名	集成材フレックス手すり 34型壁向きエンドコーナー右			杉岡エース株式会社			
NO.	年月日	訂正事項									