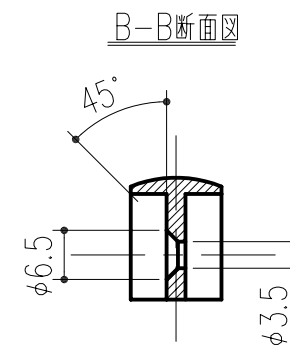
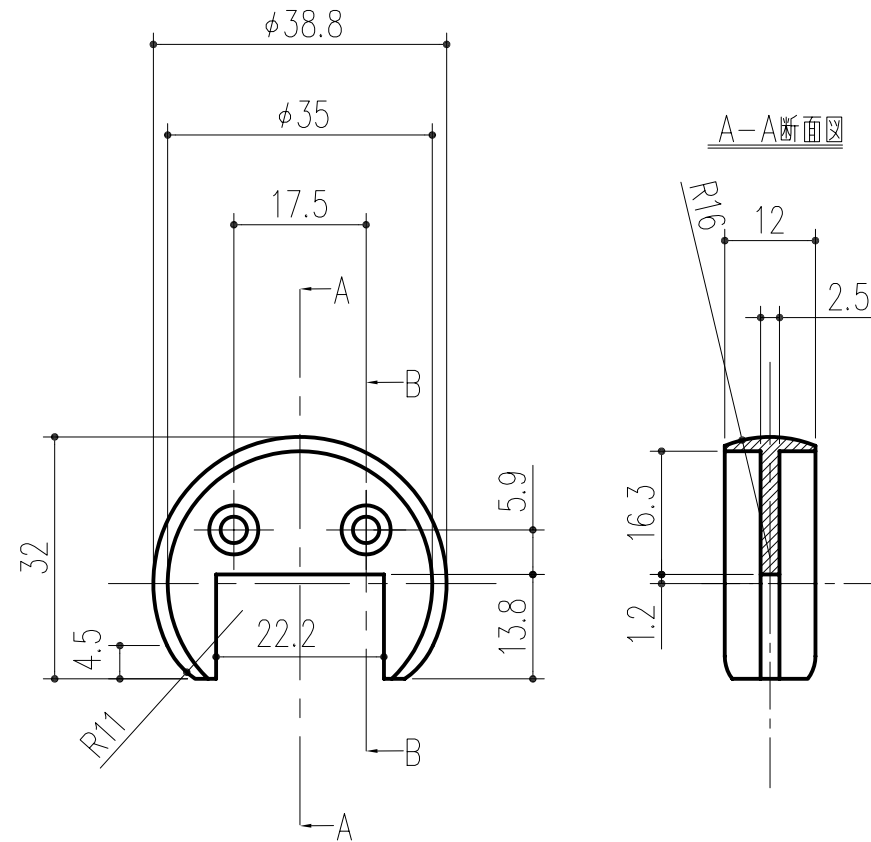
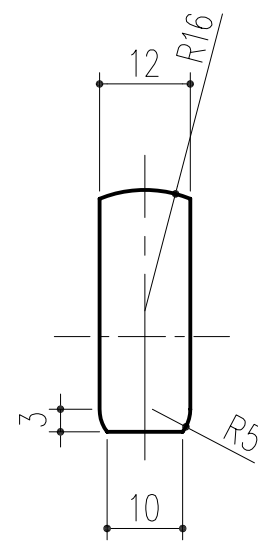


材質規格	仕 上
SUS304	H.L



材質規格	仕 上
ポリプロピレン	薄 茶

本製品は改良の為予告なしに変更する事があります。

NO.		年月日	訂 正 事 項	品名	集成材フレックス手すり 34型 ジョイントカバー-1	確認	製 図	検 図	承 認	縮 尺
△3				角法	日付 H15.11.7	大西	小泉	船橋	田嶋	1/1
△2				品番	453-892					
△1	H20.6.16		サイズ変更	品名	集成材フレックス手すり 34型 ジョイントカバー-1					

杉田エース株式会社