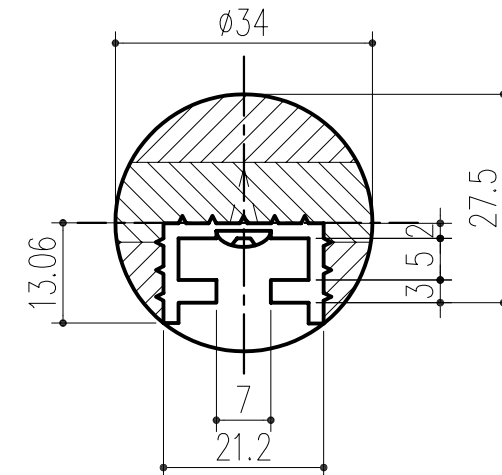
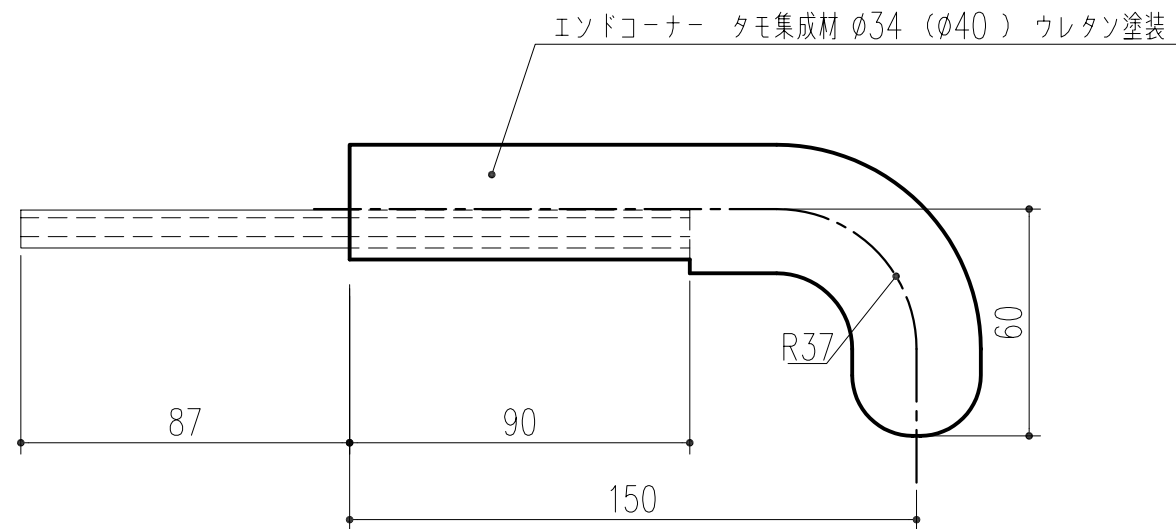


商品番号 453-868
 笠木 タモ集成材 $\phi 40$ ウレタン塗装
 (芯材) アルミ押し出し材 アルマイト処理



商品番号 453-883
 笠木 タモ集成材 $\phi 34$ ウレタン塗装
 (芯材) アルミ押し出し材 アルマイト処理

本製品は改良の為予告なしに変更する事があります。

			番号	名称	員数	材質規格	仕上	備考			
△3			角法		日付	H15.11.7	部長	製図	検図	承認	縮尺
△2			品番		図番						1
△1			品名	集成材フレックス手すりエンドコーナー							2
NO.	年月日	訂正事項					杉田エース株式会社				